

# MANUEL DE L'UTILISATEUR



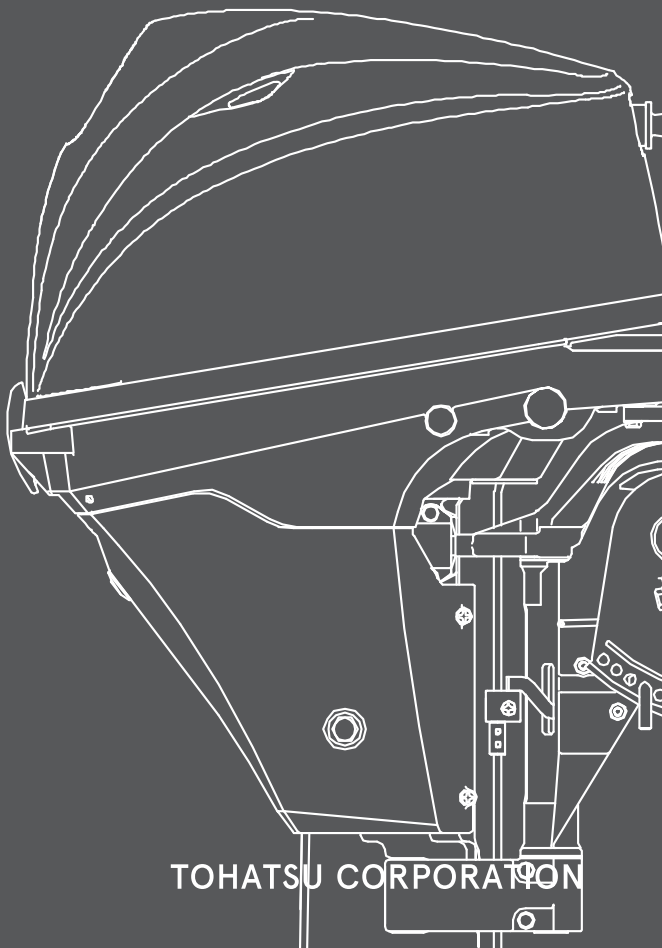
**TOHATSU**

Feel the Wind™

**Notice originale**


MFS 6BZ  
MFS 8B  
MFS 9.8B

OB No.003-11113-6AK1



TOHATSU CORPORATION

ENOM00001-0

 **VEUILLEZ LIRE ATTENTIVEMENT CE MANUEL AVANT D'UTILISER LE MOTEUR HORS-BORD. LE NON-RESPECT DES INSTRUCTIONS ET DES MESURES DE SÉCURITÉ CONTENUES DANS CE MANUEL PEUT ENTRAÎNER DES PRÉJUDICES CORPORELS GRAVES OU UN ACCIDENT MORTEL. CONSERVEZ CE MANUEL DANS UN LIEU SÛR POUR TOUTE RÉFÉRENCE ULTÉRIEURE.**

Copyright © 2019 Tohatsu Corporation. Tous droits réservés. Il est strictement interdit de reproduire ou de diffuser tout ou partie de ce manuel, sous quelque forme ou de quelque manière que ce soit, sans l'autorisation expresse écrite de Tohatsu Corporation.

# VOTRE MOTEUR HORS-BORD TOHATSU

ENOM00006-1

## **Cher client,**

Nous vous remercions d'avoir choisi un moteur hors-bord TOHATSU. Vous êtes désormais l'heureux propriétaire d'un excellent moteur hors-bord qui vous satisfera pendant de longues années.

Il convient de lire attentivement ce manuel dans sa totalité et de respecter scrupuleusement les procédures d'inspection et de maintenance décrites plus avant dans celui-ci. Si un problème survient avec le moteur hors-bord, veuillez suivre les procédures de diagnostic de pannes figurant à la fin de ce manuel. Si le problème persiste, veuillez contacter un atelier d'entretien ou un distributeur TOHATSU agréé.

Toutes les informations contenues dans ce manuel sont conformes à celles des produits les plus récents disponibles au moment de l'approbation pour impression. Tohatsu Corporation se réserve le droit d'apporter des modifications à tout moment, sans préavis et sans aucune obligation.

Veuillez toujours conserver ce manuel à proximité du moteur hors-bord afin que chaque utilisateur du moteur puisse s'y référer à tout moment. Lors de la revente du moteur hors-bord, veillez à transmettre ce manuel au nouveau propriétaire.

Nous espérons que vous profiterez au maximum de votre moteur hors-bord et vous souhaitons une excellente navigation.

**TOHATSU CORPORATION**

ENOM00113-0

## **DÉCLARATION CEDE CONFORMITÉ (DoC)**

Ce produit est conforme à certaines parties de la directive du Parlement européen. La déclaration de conformité contient les informations suivantes:

- nom et adresse du fabricant;
- directives communautaires appliquées;
- étalon de référence;
- description du produit ; (Nom du modèle et numéro de série)
- signature du responsable (Nom / Titre / Date et lieu de délivrance).

ENOM00002-0

## **ENREGISTREMENT ET IDENTIFICATION DU PROPRIÉTAIRE**

Dès l'achat de ce produit, veillez à remplir correctement et complètement le CERTIFICAT DE GARANTIE avant de le renvoyer par courrier au destinataire mentionné sur le certificat. Ce CERTIFICAT DE GARANTIE permet d'identifier le propriétaire légal du produit tout en faisant office de contrat de garantie.

CONFORMÉMENT À LA LÉGISLATION EN VIGUEUR, VOTRE MOTEUR HORS-BORD NE SERA PAS COUVERT PAR LA GARANTIE LIMITÉE APPLICABLE SI CETTE PROCÉDURE N'EST PAS SUIVIE.

ENOM00003-0

## INSPECTION AVANT LIVRAISON

Assurez-vous que le produit a été inspecté par un distributeur TOHATSU agréé avant d'en prendre livraison.

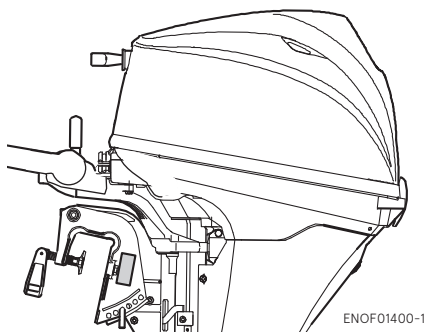
ENOM00005-A

### Numéro de série

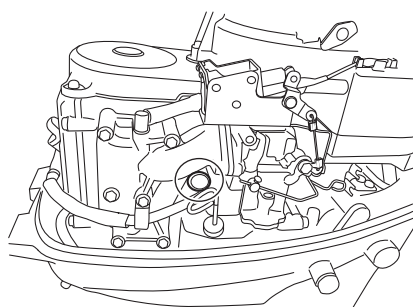
Veillez enregistrer, dans l'espace ci-dessous, le numéro de série du moteur hors-bord (mentionné aussi bien sur la étrier de fixation et le support pivotant que sur le bloc-cylindres). Il faut mentionner le numéro de série lors de la commande de pièces et lors de toute demande de renseignements techniques ou relatifs à la garantie.

#### Numéro de série :

MF/EF modèle

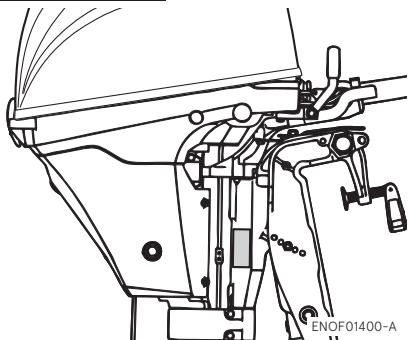


ENOF01400-1



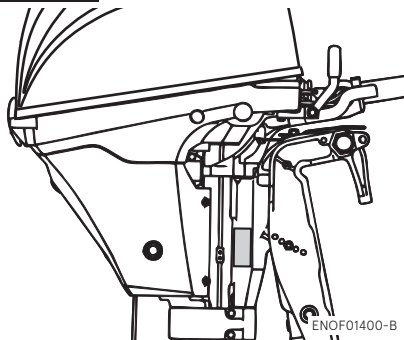
ENOF01401-0

EP/EFT modèle



ENOF01400-A

EPT modèle



ENOF01400-B

Numéro de série :

Date d'achat :

ENOM00007-0

**NOTIFICATION : DANGER / AVERTISSEMENT / CONSEIL DE PRUDENCE /****Remarque**

Avant l'installation, la mise en service ou toute autre manipulation de votre moteur hors-bord, veuillez à lire et à comprendre l'intégralité de ce manuel d'utilisation, et à suivre attentivement toutes les instructions. Les informations précédées des mentions "« DANGER », " « AVERTISSEMENT », " « CONSEIL DE PRUDENCE »" et "« Remarque »" sont particulièrement importantes. Faites tout spécialement attention à ce type d'information pour garantir un fonctionnement sûr du moteur hors-bord en tout temps.

ENOW00001-0

 **DANGER**

**Le non-respect de cette recommandation entraînera des préjudices corporels graves ou un risque mortel et d'éventuels dommages au produit.**

ENOW00002-0

 **AVERTISSEMENT**

**Le non-respect de cette recommandation pourrait entraîner des préjudices corporels graves ou un risque mortel, voire des dommages au produit.**

ENOW00003-0

 **CONSEIL DE PRUDENCE**

**Le non-respect de cette recommandation pourrait entraîner des préjudices corporels ou des dommages au produit.**

ENON00001-0

**Remarque**

Ces instructions fournissent des informations spécifiques visant à faciliter l'utilisation ou la maintenance du moteur hors-bord ou à clarifier certains points importants.



# ■ TABLE DES MATIÈRES

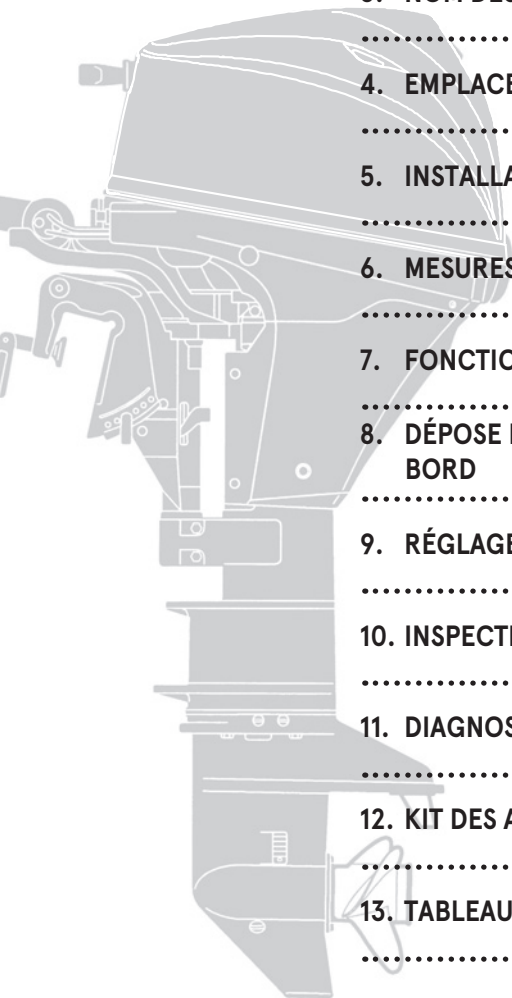
1.	INFORMATIONS GÉNÉRALES DE SÉCURITÉ	10
2.	CARACTÉRISTIQUES TECHNIQUES	12
3.	NOM DES PIÈCES	16
4.	EMPLACEMENT DES ÉTIQUETTES	19
5.	INSTALLATION	22
1.	Montage du moteur hors-bord sur le bateau	22
2.	Installation du dispositif de commande à distance	25
3.	Installation de la batterie	25
6.	MESURES À PRENDRE AVANT LE DÉMARRAGE	28
1.	Traitement du carburant	28
2.	Remplissage du réservoir à carburant	29
3.	Recommandations relatives à l'huile moteur	31
4.	Rodage	32
5.	Système d'alarme	33
7.	FONCTIONNEMENT DU MOTEUR	35
	Avant le démarrage	35
1.	Alimentation en carburant	35
2.	Démarrage du moteur	36
3.	Mise en température du moteur	42
4.	Marche avant, marche arrière et accélération	43
5.	Arrêt du moteur	46
6.	Conduite	48
7.	Angle d'assiette	49
8.	Relever et abaisser	51
9.	Utilisation en eaux peu profondes	55
8.	DÉPOSE ET TRANSPORT DU MOTEUR HORS-BORD	58
1.	Dépose du moteur hors-bord	58
2.	Transport du moteur hors-bord	58
3.	Remorquage	59
9.	RÉGLAGES	61
1.	Friction de direction	61
2.	Friction de la poignée des gaz	61
3.	Friction du levier de la commande à distance	62
4.	Réglage de la dérive	62
10.	INSPECTION ET MAINTENANCE	64
1.	Inspection quotidienne	65
2.	Inspections périodiques	70
3.	Hivernage	83
4.	Inspection pré-saisonnière	86
5.	Moteur hors-bord immergé	86
6.	Précautions par temps froid	87
7.	Impact avec un objet immergé	87
8.	Fonctionnement du moteur hors-bord auxiliaire	87

11. DIAGNOSTIC DE PANNE . . . . .	88
12. KIT DES ACCESSOIRES . . . . .	91
13. TABLEAU DES HÉLICES . . . . .	92



# ■ TABLE DES MATIÈRES

1. INFORMATIONS GÉNÉRALES DE SÉCURITÉ	1
2. CARACTÉRISTIQUES TECHNIQUES	2
3. NOM DES PIÈCES	3
4. EMBLACEMENT DES ÉTIQUETTES	4
5. INSTALLATION	5
6. MESURES À PRENDRE AVANT LE DÉMARRAGE	6
7. FONCTIONNEMENT DU MOTEUR	7
8. DÉPOSE ET TRANSPORT DU MOTEUR HORS-BORD	8
9. RÉGLAGES	9
10. INSPECTION ET MAINTENANCE	10
11. DIAGNOSTIC DE PANNE	11
12. KIT DES ACCESSOIRES	12
13. TABLEAU DES HÉLICES	13



# INFORMATIONS GÉNÉRALES DE SÉCURITÉ

1

ENOM00009-0

## CONDUITE EN TOUTE SÉCURITÉ D'UN BATEAU

En votre qualité d'opérateur / de conducteur du bateau, vous êtes responsable de la sécurité des personnes à bord et de celles présentes à bord des autres bateaux à proximité du vôtre. Vous êtes par ailleurs tenu de respecter la réglementation locale en matière de navigation. Par conséquent, vous devez parfaitement connaître la manière correcte d'utiliser le bateau, le moteur hors-bord et tous les accessoires. Veuillez lire attentivement ce manuel pour utiliser et entretenir le moteur hors-bord dans les règles de l'art.

Il est très difficile pour une personne nageant ou flottant dans l'eau d'éviter une embarcation à moteur venant dans sa direction, même à faible vitesse. C'est la raison pour laquelle le moteur hors-bord doit être mis au point mort et arrêté lorsque votre bateau se trouve dans le voisinage immédiat de baigneurs.

ENOW00005-0

### AVERTISSEMENT

**AU CONTACT D'UN BATEAU EN MOUVEMENT, D'UNE EMBASE, D'UNE HÉLICE OU DE TOUT AUTRE DISPOSITIF FIXÉ SUR LE BATEAU, UNE PERSONNE SE TROUVANT DANS L'EAU RISQUE DE SE BLESSER SÉRIEUSEMENT.**

ENOM00008-A

## INTERRUPTEUR D'ARRÊT D'URGENCE

L'interrupteur d'arrêt d'urgence bloquera le moteur hors-bord lorsque le cordon de sécurité coupe-circuit est arraché. Ce cordon de sécurité doit être attaché à l'opérateur du moteur hors-bord pour minimiser ou prévenir toute blessure éventuelle causée par l'hélice au cas où il tomberait par-dessus bord.

Il incombe à l'opérateur d'utiliser le cordon de sécurité coupe-circuit d'urgence.

ENOW00004-A

### AVERTISSEMENT

**L'activation accidentelle de l'interrupteur d'arrêt d'urgence (notamment si le cordon est arraché par mer houleuse) pourrait entraîner la perte d'équilibre des passagers, voire même leur éjection par-dessus bord, ou une perte de puissance en présence d'une mer démontée, de forts courants ou de vents violents. La perte de contrôle au cours de l'amarrage peut constituer un autre risque potentiel.**

**Pour minimiser l'activation accidentelle de l'interrupteur d'arrêt d'urgence, le cordon de sécurité de 500 mm (20 po.) est enroulé et peut être étiré jusqu'à 1 300 mm (51 po.).**

ENQM00800-A

## VÊTEMENT DE FLOTTAISON INDIVIDUEL

L'opérateur / le conducteur et les passagers du bateau sont tenus de porter un VFI (vêtement de flottaison individuel) lorsqu'ils sont à bord.

ENOM00010-0

## ENTRETIEN, PIÈCES DE RECHANGE ET LUBRIFIANTS

Nous recommandons que seul un atelier d'entretien agréé procède aux réparations ou à la maintenance du moteur hors-bord. Veillez à utiliser des pièces d'origine et les lubrifiants prescrits ou recommandés.

ENOM00011-A

## MAINTENANCE

Le propriétaire du moteur hors-bord doit être au courant des procédures de maintenance correctes en suivant les instructions de la section de ce manuel consacrée à la maintenance (voir page 64). Il en va de la responsabilité de l'opérateur d'effectuer tous les contrôles de sécurité et de veiller à ce que toutes les instructions en matière de lubrification et de maintenance soient respectées pour un fonctionnement en toute sécurité. Veuillez donc vous assurer de suivre à la lettre toutes les instructions relatives à la lubrification et à la maintenance. Il convient d'emmener le moteur chez un distributeur ou dans un atelier d'entretien agréé pour l'inspection périodique aux dates préconisées.

Une maintenance périodique correcte et des soins appropriés du moteur hors-bord limiteront le risque de problèmes et les coûts de fonctionnement globaux.

### Risque d'empoisonnement au monoxyde de carbone

Les gaz d'échappement contiennent du monoxyde de carbone, un gaz incolore et inodore qui peut être mortel lorsqu'il est inhalé sur une certaine durée.

Ne démarrez ni ne faites fonctionner le moteur à l'intérieur ou dans tout espace incorrectement ventilé.

### Essence

L'essence et ses vapeurs sont des produits hautement inflammables aux propriétés explosives. Soyez extrêmement prudent lorsque vous manipulez de l'essence. Veillez donc à connaître parfaitement les techniques correctes de manipulation de l'essence en lisant attentivement ce manuel.

# CARACTÉRISTIQUES TECHNIQUES

ENOM00810-A

## CARACTÉRISTIQUES DES MODÈLES

2

Modèle		F6B			F8B					F9.8B		
Type		MF	EF	EP	MF	EF	EP	MF	EF	EFT	EP	EPT
Hauteurs du tableau arrière	S	•			•		•	•	•	•	•	•
	L	•	•	•	•	•	•	•	•	•	•	•
	UL							•		•		•
Poignée de barre		•	•		•	•		•	•	•		
Commande à distance				•			•				•	•
Dispositif de relevage										•		•
Relevage manuel		•	•	•	•	•	•	•	•		•	

ENOM00811-A

## EXEMPLE POUR UN MODÈLE

F 9.8B EPTL

F	9.8	B	E	P	T	L
Description du modèle	Puissance	Génération de produits	Système de démarreur	Système de direction	Système de relevage	Longueur de l'arbre
F = Quatre temps D = Deux temps ID	-	A et suivantes	E = Démarrage électrique M = Démarrage manuel	P = Commande à distance (plaisance) F = Poignée de barre (Pêche)	T = Dispositif d'inclinaison et de relevage G = Assisté par gaz En blanc = Relevage manuel	S = Court, 15 in L = Long, 20 in UL = Ultra long, 25 in

ENOM00501-0

**6BZ (Disponible dans certaines régions)**

2

Élément	MODÈLE	6BZ		
		MF	EF	EP
Longueur totale	mm (in)	975 (38.4)		590 (23.2)
Largeur totale	mm (in)	354 (13.9)		320 (12.6)
Hauteur totale S-L-UL	mm (in)	1050 (41.3)	1177 (46.3)	1304 (51.3)
Hauteur du tableau arrière S-L-UL	mm (in)	435 (17.1)	562 (22.1)	689 (27.1)
Poids*1	S kg (lb)	37.0 (81.5)	—	
	L kg (lb)	38.0 (84.0)	41.0 (90.5)	
	UL kg (lb)	39.5 (87.0)	—	
Puissance	kW (ps)	4.4 (6)		
Plage de régime max.	min <sup>-1</sup> (tr/min)	5000–6000		
Vitesse de ralenti en marche avant	min <sup>-1</sup> (tr/min)	900		
Vitesse de ralenti au point mort	min <sup>-1</sup> (tr/min)	950		
Type de moteur		4 temps		
Nombre de cylindres		2		
Alésage × course	mm (in)	55 × 44 (2.17 × 1.73)		
Déplacement du piston	cm <sup>3</sup> (Cu in)	209 (12.8)		
Système d'échappement		Échappement par le moyeu de l'hélice		
Système de refroidissement		Refroidissement par eau		
Système de lubrification		Pompe trochoïde		
Système de démarrage		Manuel	Démarrateur électrique*2	
Système d'allumage		Volant magnétique, allumage à décharge de condensateur		
Bougie d'allumage		NGK DCPR6E		
Positions de l'assiette		6		3
Huile moteur	mL (fl.oz.)	API SH, SJ ou SL, SAE 10W–30/40, Env. 800 (27)		
Huile pour embase	mL (fl.oz.)	Huile pour embase d'origine ou API GL5, SAE #80–90, environ 320 (10.8)		
Carburant		Essence ordinaire sans plomb : R+M/2 : 87 ou IOR supérieur : 91 ou plus		
Capacité du réservoir de carburant	L (US gal)	12 (3.17)		
Rapport de démultiplication		2.08 (13 : 27)		
Système antipollution		MM (Modification de moteur)		
Pression acoustique perçue par l'opérateur (ICOMIA 39/94) dB (A)		81.5		
Niveau de vibration transmis à la main (ICOMIA 38/94) m/s <sup>2</sup>		2.2		—

Remarque : Les caractéristiques techniques peuvent être modifiées sans avis préalable.

\*1 Avec hélice, avec le câble de batterie.

\*2 Avec démarrage manuel

Le moteur hors-bord Tohatsu est réglé à puissance nominale conformément à la norme ISO8665 (sortie de l'arbre d'hélice).

ENOM00502-0

**8B, 9.8B**

2

Élément	MODÈLE	8/9.8B		
		MF	EF	EP
Longueur totale	mm (in)	975 (38.4)		590 (23.2)
Largeur totale	mm (in)	354 (13.9)		320 (12.6)
Hauteur totale S-L-UL	mm (in)	1050 (41.3)	1177 (46.3)	1304 (51.3)
Hauteur du tableau arrière S-L-UL	mm (in)	435 (17.1)	562 (22.1)	689 (27.1)
Poids*1	S kg (lb)	37.0 (81.5)	40.0 (88.0)	
	L kg (lb)	38.0 (84.0)	41.0 (90.5)	
	UL kg (lb)	39.5 (87.0)	42.5 (93.5)	
Puissance	kW (ps)	8B: 5.9 (8)/9.8B : 7.2 (9.8)		
Plage de régime max.	min <sup>-1</sup> (tr/min)	5000-6000		
Vitesse de ralenti en marche avant	min <sup>-1</sup> (tr/min)	900		
Vitesse de ralenti au point mort	min <sup>-1</sup> (tr/min)	950		
Type de moteur		4 temps		
Nombre de cylindres		2		
Alésage × course	mm (in)	55 × 44 (2.17 × 1.73)		
Déplacement du piston	cm <sup>3</sup> (Cu in)	209 (12.8)		
Système d'échappement		Échappement par le moyeu de l'hélice		
Système de refroidissement		Refroidissement par eau		
Système de lubrification		Pompe trochoïde		
Système de démarrage		Manuel	Démarreur électrique*2	
Système d'allumage		Volant magnétique, allumage à décharge de condensateur		
Bougie d'allumage		NGK DCPR6E		
Positions de l'assiette		6		3
Huile moteur	mL (fl.oz.)	API SH, SJ ou SL, SAE 10W-30/40, Env. 800 (27)		
Huile pour embase	mL (fl.oz.)	Huile pour embase d'origine ou API GL5, SAE #80-90, environ 320 (10.8)		
Carburant		Essence ordinaire sans plomb : R+M/2 : 87 ou IOR supérieur : 91 ou plus		
Capacité du réservoir de carburant	L (US gal)	12 (3.17)		
Rapport de démultiplication		2.08 (13 : 27)		
Système antipollution		MM (Modification de moteur)		
Pression acoustique perçue par l'opérateur (ICOMIA 39/94) dB (A)		81.5		
Niveau de vibration transmis à la main (ICOMIA 38/94) m/s <sup>2</sup>		2.2		—

Remarque : Les caractéristiques techniques peuvent être modifiées sans avis préalable.

\*1 Avec hélice, avec le câble de batterie.

\*2 Avec démarrage manuel

Le moteur hors-bord Tohatsu est réglé à puissance nominale conformément à la norme ISO8665 (sortie de l'arbre d'hélice).

ENOM00503-0

**8B 9.8B**

2

Élément	MODÈLE	8/9.8B		
		EFT		EPT
Longueur totale	mm (in)	975 (38.4)		590 (23.2)
Largeur totale	mm (in)	354 (13.9)		320 (12.6)
Hauteur totale S-L-UL	mm (in)	1050 (41.3)	1177 (46.3)	1304 (51.3)
Hauteur du tableau arrière S-L-UL	mm (in)	435 (17.1)	562 (22.1)	689 (27.1)
Poids*1	S kg (lb)	46.5 (102.5)		46.0 (101.4)
	L kg (lb)	47.5 (104.7)		47.0 (103.6)
	UL kg (lb)	49.0 (108)		48.5 (106.9)
Puissance	kW (ps)	8B : 5.9 (8)/9.8B : 7.2 (9.8)		
Plage de régime max.	min <sup>-1</sup> (tr/min)	5000-6000		
Vitesse de ralenti en marche avant	min <sup>-1</sup> (tr/min)	900		
Vitesse de ralenti au point mort	min <sup>-1</sup> (tr/min)	950		
Type de moteur		4 temps		
Nombre de cylindres		2		
Alésage × course	mm (in)	55 × 44 (2.17 × 1.73)		
Déplacement du piston	cm <sup>3</sup> (Cu in)	209 (12.8)		
Système d'échappement		Échappement par le moyeu de l'hélice		
Système de refroidissement		Refroidissement par eau		
Système de lubrification		Pompe trochoïde		
Système de démarrage		Démarreur électrique*2		
Système d'allumage		Volant magnétique, allumage à décharge de condensateur		
Bougie d'allumage		NGK DCPR6E		
Positions de l'assiette		5		
Huile moteur	mL (fl.oz.)	API SH, SJ ou SL, SAE 10W-30/40, Env. 800 (27)		
Huile pour embase	mL (fl.oz.)	Huile pour embase d'origine ou API GL5, SAE #80-90, environ 320 (10.8)		
Carburant		Essence ordinaire sans plomb : R+M/2 : 87 ou IOR supérieur : 91 ou plus		
Capacité du réservoir de carburant	L (US gal)	12 (3.17)		
Rapport de démultiplication		2.08 (13 : 27)		
Système antipollution		MM (Modification de moteur)		
Pression acoustique perçue par l'opérateur (ICOMIA 39/94) dB (A)		81.5		
Niveau de vibration transmis à la main (ICOMIA 38/94) m/s <sup>2</sup>		2.2	-	

Remarque : Les caractéristiques techniques peuvent être modifiées sans avis préalable.

\*1 Avec hélice, avec le câble de batterie.

\*2 Avec démarrage manuel

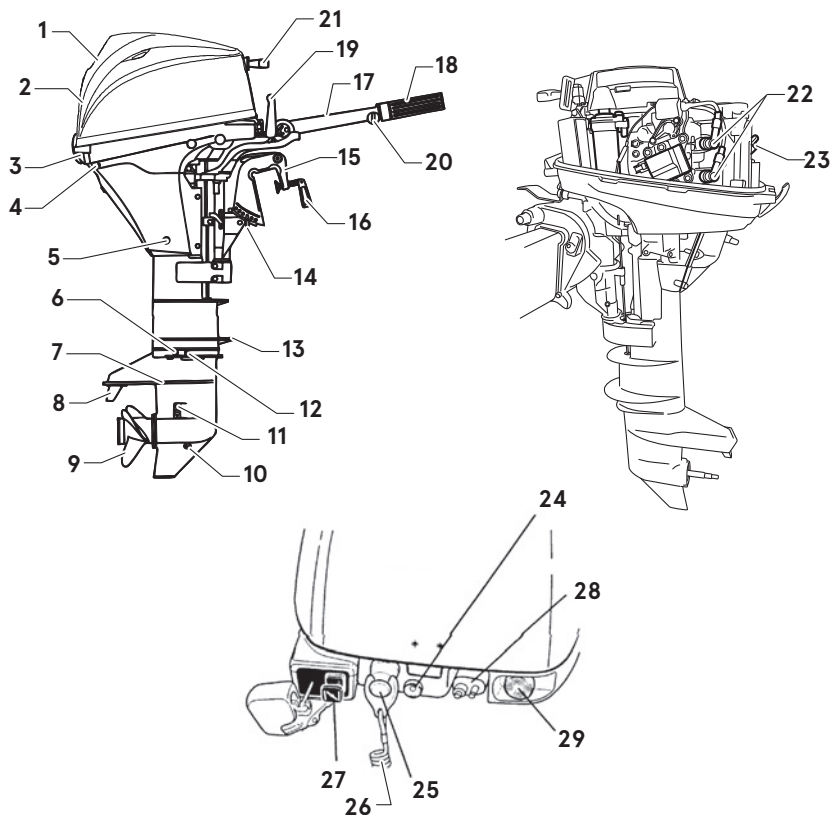
Le moteur hors-bord Tohatsu est réglé à puissance nominale conformément à la norme ISO8665 (sortie de l'arbre d'hélice).

# NOM DES PIÈCES

ENOM00820-0

## MF, EF, EP

3



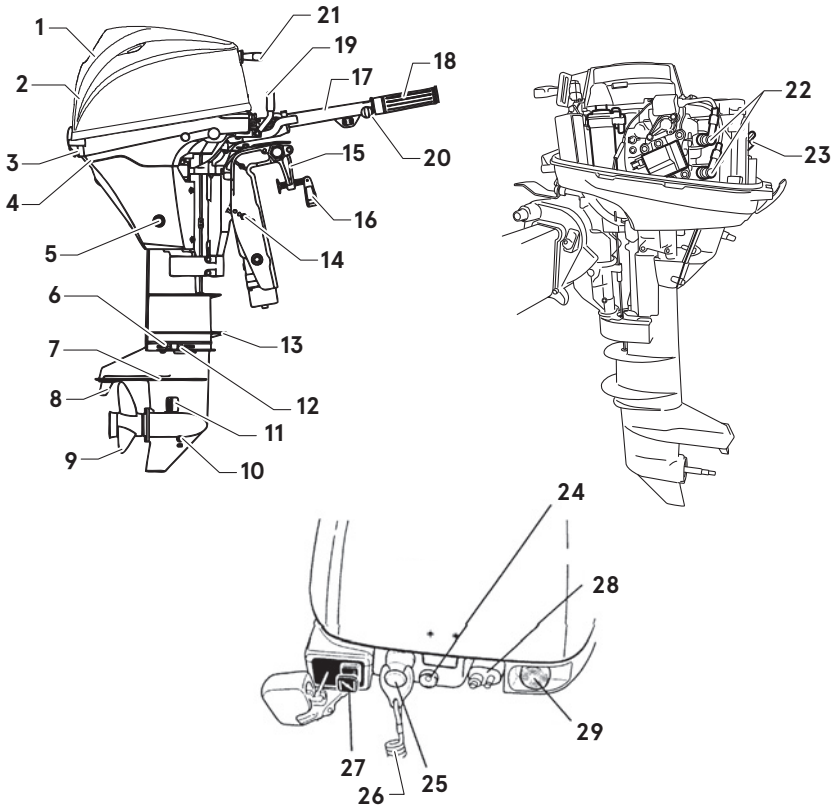
ENOF1402-1

- |   |   |  |
|---|---|--|
| 1 Poignée de levage                               | 12 Bouchon d'huile (supérieur)          | 23 Bouchon de remplissage d'huile            |
| 2 Capot supérieur                                 | 13 Pare-gouttes                         | 24 Lampe témoin                              |
| 3 Capot inférieur                                 | 14 Tige de butée                        | 25 Interrupteur d'arrêt *1                   |
| 4 Orifice de contrôle de l'eau de refroidissement | 15 Étrier de fixation                   | 26 Cordon de sécurité coupe-circuit          |
| 5 Bouchon de vidange d'huile                      | 16 Vis de serrage                       | 27 Bouton du starter                         |
| 6 Bouchon de vidange d'eau                        | 17 Poignée de barre *1                  | 28 Raccord de carburant                      |
| 7 Plaque anti-cavitation                          | 18 Poignée des gaz *1                   | 29 Interrupteur de démarrage *2              |
| 8 Dérive  | 19 Levier inverseur *1                  | *1: Modèle à poignée de barre seulement      |
| 9 Hélice  | 20 Vis de réglage de la poignée des gaz | *2: Modèle de démarreur électrique seulement |
| 10 Bouchon d'huile (inférieur)                    | 21 Poignée de lanceur Ricoil            |  |
| 11 Prise d'eau de refroidissement                 | 22 Bougie d'allumage                    |  |



ENOM00020-0

EFT, EPT



- |   |   |                                     |
|---|---|-------------------------------------|
| 1 Poignée de levage                               | 12 Bouchon d'huile (supérieur)          | 23 Bouchon de remplissage d'huile   |
| 2 Capot supérieur                                 | 13 Pare-gouttes                         | 24 Lampe témoin                     |
| 3 Capot inférieur                                 | 14 Goupille de verrouillage de relevage | 25 Interrupteur d'arrêt *1          |
| 4 Orifice de contrôle de l'eau de refroidissement | 15 Étrier de fixation                   | 26 Cordon de sécurité coupe-circuit |
| 5 Bouchon de vidange d'huile                      | 16 Vis de serrage                       | 27 Bouton du starter                |
| 6 Bouchon de vidange d'eau                        | 17 Poignée de barre *1                  | 28 Raccord de carburant             |
| 7 Plaque anti-cavitation                          | 18 Poignée des gaz *1                   | 29 Interrupteur de démarrage        |
| 8 Dérive  | 19 Levier inverseur *1                  |                                     |
| 9 Hélice  | 20 Vis de réglage de la poignée des gaz |                                     |
| 10 Bouchon d'huile (inférieur)                    | 21 Poignée de lanceur Ricoil            |                                     |
| 11 Prise d'eau de refroidissement                 | 22 Bougie d'allumage                    |                                     |

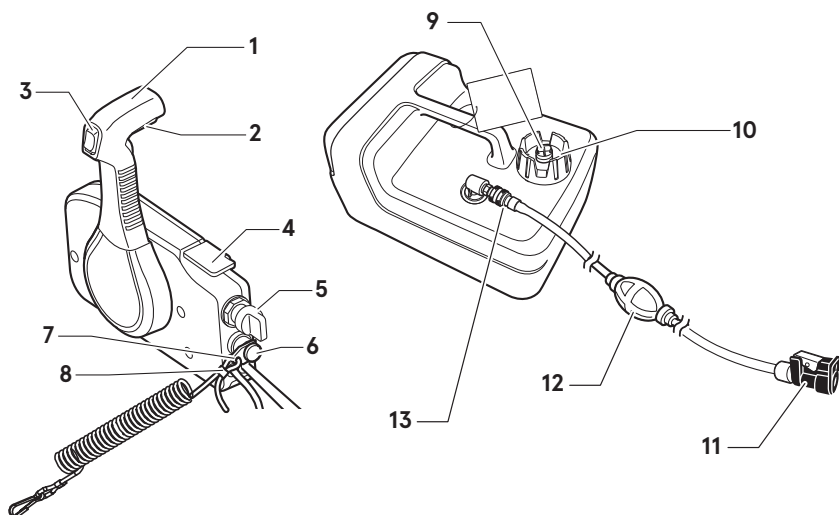
\*1: Modèle à poignée de barre seulement

ENOF01403-1

ENOM00822-0

## Boîtier de la commande à distance et réservoir à carburant

3



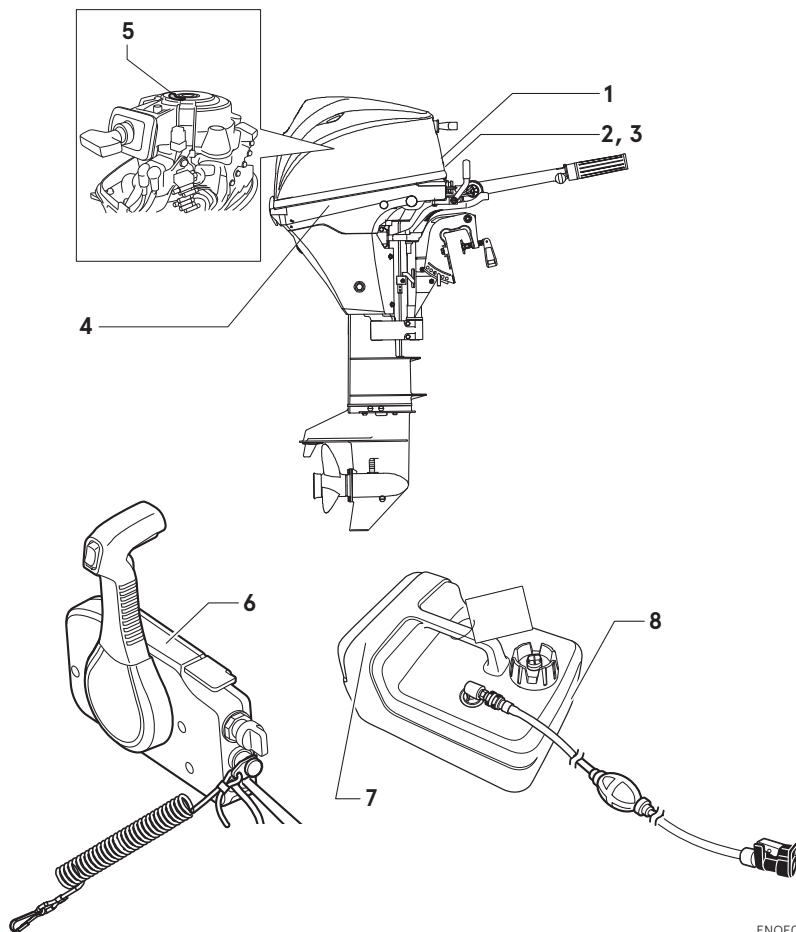
ENOF01404-2

- |   |   |    |   |
|---|---|----|---|
| 1 | Levier de commande                                  | 9  | Vis d'évent                                       |
| 2 | Bras de verrouillage du point mort                  | 10 | Bouchon du réservoir à carburant                  |
| 3 | Interrupteur autobloquant (PTT)                     | 11 | Raccord de carburant (côté moteur)                |
| 4 | Manette des gaz au point mort                       | 12 | Poire d'amorçage                                  |
| 5 | Clé de contact                                      | 13 | Raccord de carburant (côté réservoir à carburant) |
| 6 | Interrupteur d'arrêt                                |    |   |
| 7 | Mécanisme de verrouillage de l'interrupteur d'arrêt |    |   |
| 8 | Cordon de sécurité coupe-circuit                    |    |   |

# EMPLACEMENT DES ÉTIQUETTES

ENOM00019-A

## Emplacement des étiquettes de mise en garde



1. Étiquette de mise en garde pour l'installation du système de commande à distance (voir page 25).



ENOF00120-0

2. Étiquette de mise en garde relative à la pression d'huile (voir page 33).



ENOF00131-0

3. Étiquette de mise en garde relative à l'interrupteur d'arrêt (voir page 37, 39, 48)



ENOF00131-B

4. Étiquette de mise en garde sur le positionnement du moteur hors-bord lorsqu'il est détaché de l'embarcation.



ENOF00006-0

- 5-1. Mise en garde relative au démarrage d'urgence (Voir 40).  
 5-2. Mise en garde relative aux hautes températures.  
 5-3. Mise en garde relative à un objet en rotation.  
 5-4. Mise en garde relative à la haute tension.



3PA-72181-100

6. Étiquette de mise en garde sur l'interrupteur d'arrêt du moteur.



ENOF00008-0

7. Étiquette de mise en garde sur l'essence (voir page 29)



REMOVE FROM BOAT  
FOR FILLING

ENOF00005-S

8. Étiquette de mise en garde sur l'essence (voir page 29)

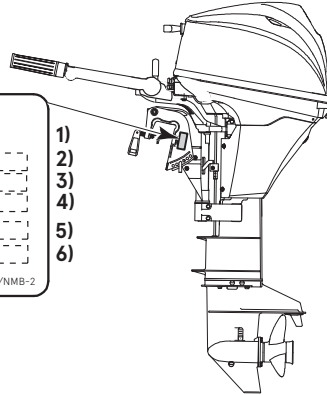
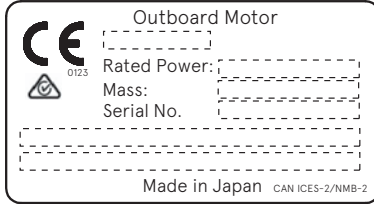


ENOF00005-L

ENOM00019-B

## Emplacement des étiquettes CE

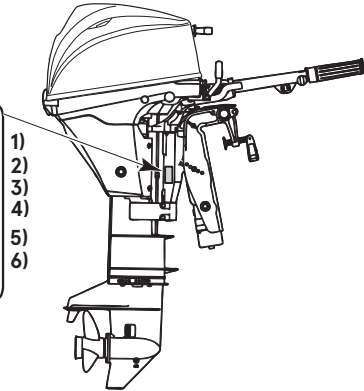
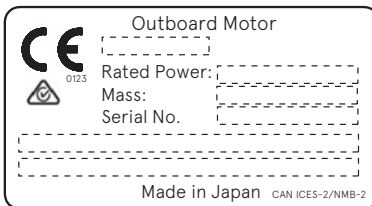
### MF/EF modèle



ENOF01406-2

4

### EP/EFT/EPT modèle



ENOF01406-3

1. Code du modèle (nom du modèle)
2. Puissance nominale
3. Poids de la masse sèche (sans l'hélice, avec le câble de batterie)
4. N° de série
5. Nom de l'usine
6. Adresse de l'usine

Description du numéro de série annuel

Les deux dernières lettres de l'alphabet indiquent l'année de production comme suit.

Code annuel	AK	BX	BA	BB	BC
Année de fabrication	2019	2020	2021	2022	2023

# INSTALLATION

ENOM00024-B

## 1. Montage du moteur hors-bord sur le bateau

ENOW00006-0

### ⚠ AVERTISSEMENT

La plupart des bateaux sont classés et certifiés en fonction de leur puissance nominale maximale autorisée, telle que mentionnée sur leur plaque de certification. N'équipez jamais votre bateau d'un moteur hors-bord excédant cette limite. N'hésitez pas à contacter votre distributeur en cas de doute.

Ne mettez pas le moteur hors-bord en service jusqu'à ce qu'il ait été solidement monté sur le bateau, conformément aux instructions ci-dessous.

ENOW00009-0

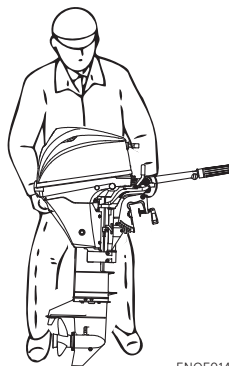
### ⚠ AVERTISSEMENT

- Le non-respect des instructions de montage du moteur hors-bord contenues dans ce manuel peut conduire à des conditions dangereuses, telles qu'une piètre manœuvrabilité, une perte de contrôle ou un incendie.
- Des vis de serrage et / ou des boulons d'assemblage mal fixés peuvent provoquer le détachement ou le déplacement du moteur hors-bord, ce qui entraînerait une perte de contrôle et / ou d'éventuels préjudices corporels graves. Assurez-vous que les fixations sont correctement serrées au couple spécifié (30 N·m (3.0 kgf·m) 13 ft·lb). Vérifiez de temps à autre le serrage des fixations.
- Veillez à utiliser les fixations fournies dans l'emballage avec le moteur hors-bord ou leurs équivalents en termes de taille, matériau, qualité et robustesse. Serrez les fixations au couple spécifié (30 N·m (3.0 kgf·m) 13 ft·lb). Faites un essai sur

l'eau pour vérifier que les fixations sont solidement assujetties.

- Le montage du moteur hors-bord doit être réalisé à l'aide d'un appareil de levage ou palan de capacité suffisante par du personnel technique formé.

Gardez le moteur hors-bord dans une position verticale quand vous le montez.

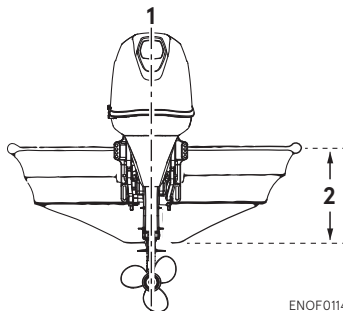


ENOF01407-1

ENOM00025-0

## Position... Au-dessus de la ligne de quille

Positionnez le moteur hors-bord dans le centre du tableau arrière du bateau.



ENOF01141-0

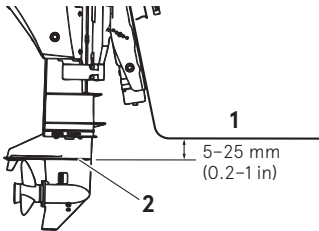
1. Centre du bateau
2. Tableau arrière du bateau

ENOM00026-0

### Adaptation au tableau arrière

Assurez-vous que la plaque anti-cavitation du moteur hors-bord est à 5-25 mm (0.2-1 in) au-dessous de la partie inférieure de la coque.

Veuillez consulter votre distributeur agréé si cette condition ne peut être respectée en raison de la forme du bas de votre bateau.



ENOF01408-1

1. Partie inférieure de la coque
2. Plaque anti-cavitation

ENOW00007-0

### ⚠ CONSEIL DE PRUDENCE

- Avant de lancer l'essai de fonctionnement, vérifiez que le bateau flotte correctement sur l'eau lorsqu'il est chargé au maximum de sa capacité nominale. Contrôlez la position de la surface de l'eau par rapport à l'échappement. Si la surface de l'eau s'approche de l'échappement, de l'eau pourrait s'introduire dans les cylindres en présence de retour de vagues.
- Une hauteur de montage incorrecte du moteur hors-bord, la présence d'objets sous l'eau, tels que la partie inférieure de la coque, ou autres accessoires sous la ligne de flottaison, voire d'autres conditions de la surface du fond, peuvent entraîner des projections d'eau pouvant s'introduire dans le moteur par un orifice du capot inférieur pendant la navigation. L'exposition prolongée du moteur à de

telles conditions peut sérieusement endommager celui-ci.

ENOM00830-A

### Montage du moteur hors-bord

#### Modèles MF/EF/EP/EFT

1. Positionnez correctement le moteur hors-bord.
2. Serrez les vis de serrage en tournant les poignées.
3. Fixez les étriers de fixation au tableau arrière en utilisant des boulons, des rondelles plates et des écrous.
4. Fixez le moteur hors-bord au bateau avec une corde pour éviter la perte accidentelle du moteur hors-bord.

5

ENON00930-0

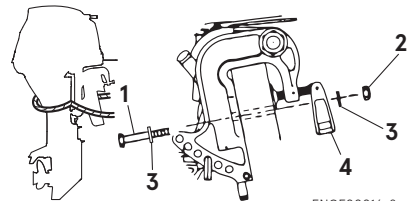
#### Remarque

N'utilisez pas des outils pour serrer les vis de serrage. Le serrage excessif pourrait entraîner des dommages dans les vis de serrage et les étriers de fixation.

ENON00931-0

#### Remarque

- Le matériel de montage est inclus dans les accessoires standard de certains types de moteurs seulement. Veuillez vous référer à la section 12. « Boîte à outils et pièces de rechange ».
- La corde n'est pas incluse dans les accessoires standard.



ENOF00016-2

1. Boulon (8 x 85)
2. Écrou
3. Rondelle
4. Vis de serrage

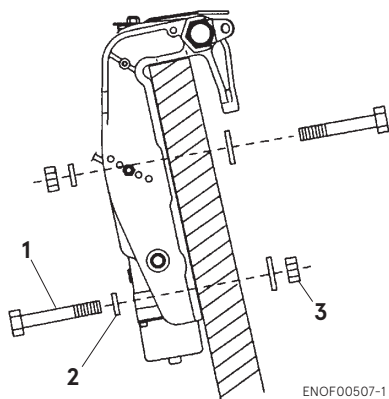
ENOW00945-0

### ⚠ CONSEIL DE PRUDENCE

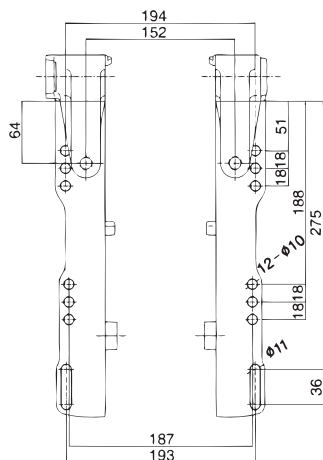
- Veuillez inspecter si les vis de serrage ou les boulons de montage se sont desserrés avant votre départ.
- Le desserrage peut provoquer une situation dangereuse telle que la perte de contrôle.

#### Modèle EPT

1. Positionnez correctement le moteur hors-bord.
2. Fixez les étriers de fixation au tableau arrière en utilisant des boulons, des rondelles plates et des écrous.



1. Boulon (8 × 85)
2. Rondelle
3. Écrou



ENOW00008-A

### ⚠ CONSEIL DE PRUDENCE

- Les boulons de montage supérieurs doivent être installés avec la tête du boulon sur la surface intérieure du tableau arrière. La fixation des boulons avec l'extrémité filetée dépassant sur la surface intérieure du tableau du panneau arrière peut entraîner des préjudices corporels.
- Serrez les boulons suffisamment afin d'éviter une chute du moteur hors-bord.

ENON00003-1

#### Remarques

1. Appliquez un agent isolant tel que du silicone entre les boulons et le panneau du tableau arrière avant de serrer les boulons.
2. Assurez-vous de serrer les écrous des boulons d'assemblage au couple spécifié.  
(30 N·m (3,0 kgf·m) 13 ft·lb)
3. Pour le type EP/EFT, forez le tableau arrière seulement à gauche et à droite de la partie inférieure de l'étrier de



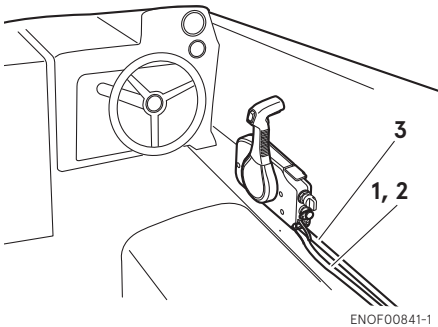
fixation et attachez le moteur hors-bord avec les boulons fournis.  
 Pour le type EPT, forez le tableau arrière en 4 points en haut et en bas, à droite et à gauche et attachez le moteur hors-bord avec les boulons fournis.

ENOM00840-0

## 2. Installation du dispositif de commande à distance

ENOW00850-0

### Emplacement du boîtier de commande à distance



ENOF00841-1

1. Câble du changement de vitesse
2. Câble d'accélérateur
3. Faisceau de câbles B

Installez le boîtier de commande à distance à un endroit facile d'accès pour manipuler les commandes.

Assurez-vous qu'aucun obstacle n'interfère sur le fonctionnement du câble de la commande à distance.

ENOW00850-0

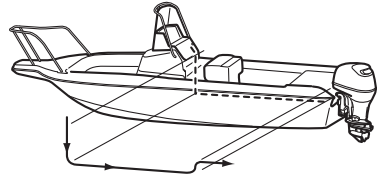
### Longueur du câble de la commande à distance

ENOW00100-A

#### CONSEIL DE PRUDENCE

Veillez à ce que les câbles de la commande à distance ne forment pas une boucle d'un diamètre inférieur à 406 mm (16 in). Dans le

**cas contraire, elle pourrait affecter la durée de vie du câble.**



ENOF00842-0

Mesurez la distance entre le boîtier de la commande à distance et le moteur hors-bord sur lequel le câble de la commande à distance doit être connecté.

Préparez un câble dont la longueur est de 300 à 450 mm (11.8-17.7 in) supérieure à la distance mesurée.

Disposez le câble le long du passage prévu pour vous assurer que sa longueur est suffisante.

Raccordez le câble de la commande à distance au moteur, puis tirez-le vers le boîtier de la commande à distance, en veillant à ce qu'il ne soit pas trop courbé ni trop tendu, et qu'aucune obstruction ne puisse interférer avec la commande de la direction.

ENOM00029-A

## 3. Installation de la batterie

ENOW00012-0

### AVERTISSEMENT

L'électrolyte de la batterie est une substance dangereuse puisqu'il contient de l'acide sulfurique. Il peut provoquer des brûlures lorsqu'il entre en contact avec la peau ou un empoisonnement lorsqu'il est avalé.

Maintenez la batterie et l'électrolyte hors de portée des enfants.

Lors de toute manipulation de la batterie, veillez à :

- lire attentivement toutes les mises en garde figurant sur le corps de la batterie ;
- éviter tout contact de l'électrolyte avec toute partie de votre corps. Tout contact peut provoquer de graves brûlures ou encore la perte de la vue, en cas de contact avec les yeux. Utilisez des lunettes de sécurité et des gants en caoutchouc.

Si l'électrolyte de la batterie entre en contact avec :

- la peau, rincez abondamment la partie affectée à l'eau ;
- les yeux, rincez-les abondamment à l'eau et consultez immédiatement un médecin.

En cas d'ingestion de l'électrolyte de la batterie :

- consultez immédiatement un médecin.

ENOW00013-A



## AVERTISSEMENT

Toute batterie produit de l'hydrogène, un gaz explosif. Par conséquent, veillez à :

- charger la batterie dans un espace bien ventilé ;
- placer la batterie à l'écart de toute source potentielle d'incendie, d'étincelles et de flammes nues, telles que des brûleurs ou du matériel de soudage ;
- ne pas fumer à proximité de la batterie lorsqu'elle est en charge.
- Ne pas charger la batterie quand le niveau d'électrolyte est bas. Sinon la batterie pourrait être endommagée et causer une panne.

ENOW00014-0



## CONSEIL DE PRUDENCE

- Assurez-vous que les câbles de batterie ne se coincent pas entre l'embarcation et le moteur hors-bord lorsqu'il tourne, etc.

- Le démarreur peut ne pas fonctionner si les câbles ne sont pas connectés correctement.
- Veillez à connecter correctement les câbles (+) et (-). Dans le cas contraire, le système de charge pourrait être endommagé.
- Ne déconnectez jamais les câbles de la batterie lorsque le moteur fonctionne afin de ne pas endommager les éléments électriques.
- Utilisez toujours une batterie complètement chargée.

ENOW00015-0



## CONSEIL DE PRUDENCE

N'utilisez jamais une batterie non recommandée. L'utilisation d'une batterie non recommandée pourrait entraîner une perte de performance du système électrique et / ou l'endommager.

ENON00006-A

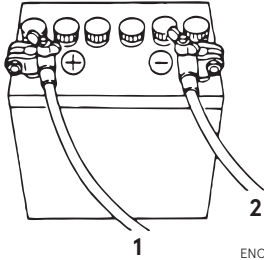
## Remarque

Batterie recommandée : 12V 40Ah/5HR, 350 (Cold Cranking Amps (CCA) ; par temps froid : 12V70Ah/5HR (650CCA)) Les caractéristiques techniques des batteries varient selon le fabricant. Consultez le fabricant de votre batterie pour de plus amples informations.

\* La batterie, non fournie avec le moteur hors-bord, doit être achetée séparément.

1. Placez le caisson porte-batterie dans une position adéquate à l'écart de toute projection d'eau. Assujettissez fermement le caisson et la batterie afin qu'ils ne bougent pas en cas de secousses.
2. Connectez le câble positif (+) à la borne positive (+) de la batterie, puis le câble négatif (-) à la borne négative (-). Lors du débranchement de la batterie, déconnectez toujours le

câble négatif (-) en premier lieu.  
Après connexion du câble sur la  
borne positive (+), emboîtez  
correctement le capuchon de  
protection pour éviter tout court-  
circuit.



ENOF00022-0

1. Câble de batterie (rouge)
2. Câble de batterie (noir)

# MESURES À PRENDRE AVANT LE DÉMARRAGE

ENOM00030-A

## 1. Traitement du carburant

ENOW000017-0

### CONSEIL DE PRUDENCE

**L'utilisation d'un mauvais type d'essence peut endommager le moteur. Tout endommagement du moteur découlant de l'utilisation d'un mauvais type d'essence est considéré comme usage abusif du moteur et ne sera par conséquent pas couvert par la garantie limitée.**

ENOM00031-A

## CLASSE DE CARBURANT

Les moteurs TOHATSU fonctionneront correctement avec de l'essence sans plomb d'une grande marque présentant les caractéristiques suivantes :

**États-Unis et Canada** - Utilisez de l'essence avec un indice d'octane affiché à la pompe de 87 (R+M)/2 au minimum. L'essence super (indice d'octane de 92 [R+M]/2) convient également. N'utilisez jamais de l'essence au plomb.

### En dehors des États-Unis et du Canada

- Utilisez de l'essence sans plomb avec un indice d'octane recherche de 91 au moins. L'utilisation d'essence super avec un IOR de 98 est également autorisée.

ENOM00032-A

## ESSENCES CONTENANT DE L'ALCOOL

Les composants du système d'alimentation de votre moteur TOHATSU résistent à l'essence contenant jusqu'à 10 % d'alcool éthylique (repris ci-après sous le nom d'« éthanol »). Cependant, si l'essence

dans votre région contient un taux d'éthanol inférieur à 10 %, vous devez savoir que certains effets négatifs pourraient se produire. L'augmentation du pourcentage d'alcool peut par ailleurs aggraver les effets négatifs. Certains de ces effets négatifs proviennent de l'absorption de l'humidité de l'air par l'alcool contenu dans l'essence, ce qui provoque une séparation de l'eau / alcool de l'essence dans le réservoir à carburant.

Ceux-ci peuvent augmenter :

- la corrosion des pièces métalliques ;
- la détérioration des pièces en caoutchouc ou en plastique ;
- l'infiltration du carburant à travers les tuyaux d'alimentation en caoutchouc ;
- les problèmes de démarrage et de fonctionnement.

Si l'utilisation d'essences contenant de l'alcool est inévitable ou si une présence d'alcool est suspectée dans l'essence, il est recommandé d'équiper le moteur d'un filtre décanteur séparateur d'eau, de contrôler plus fréquemment toute éventuelle fuite du système d'alimentation en carburant et de vérifier plus souvent si les pièces mécaniques ne présentent pas de signes de corrosion et d'usure anormale.

En cas de détection d'une telle anomalie, cessez immédiatement d'utiliser ce type d'essence et contactez votre distributeur dans les plus brefs délais.

Si le moteur hors-bord n'est pas destiné à un usage fréquent, veuillez vous

reporter aux remarques relatives à la détérioration du carburant dans le chapitre consacré à l'ENTREPOSAGE (p. 83) pour de plus amples informations.

ENOW00020-1

### CONSEIL DE PRUDENCE

En utilisant un moteur TOHATSU avec de l'essence contenant de l'alcool, il faut éviter que le réservoir à carburant contienne ce type d'essence pendant des périodes prolongées. De longues périodes de stockage sont à l'origine de sérieux problèmes. Dans le cas des véhicules, les mélanges alcool-essence sont généralement consommés avant qu'ils ne puissent absorber suffisamment d'humidité pour causer des problèmes, alors que les bateaux sont souvent immobilisés suffisamment longtemps pour permettre la démixtion. Par ailleurs, une corrosion interne peut se produire au cours du stockage si l'alcool a attaqué le film d'huile protecteur des composants internes.

ENOW00018-0

### AVERTISSEMENT

Toute fuite de carburant peut être à l'origine d'un incendie ou d'une explosion pouvant entraîner de graves préjudices corporels, voire même la mort. Chaque élément du système d'alimentation doit être contrôlé périodiquement, et tout spécialement après un entreposage de longue durée, à la recherche de fuites de carburant, d'une modification de la dureté du caoutchouc et de signes de dilatation et / ou de corrosion des pièces métalliques. En présence d'un quelconque signe de fuite de carburant ou de détérioration d'un élément du système d'alimentation, il convient de remplacer immédiatement la pièce en question avant de démarrer le moteur.

ENOM00043-B

## 2. Remplissage du réservoir à carburant

ENOW00019-1

### AVERTISSEMENT

Ne remplissez pas le réservoir à carburant au-delà de sa capacité. L'augmentation de la température de l'essence peut provoquer sa dilatation et la dispersion de l'essence dans l'air via la vis d'évent lorsque celle-ci est ouverte. Toute fuite d'essence représente un risque élevé d'incendie.

ENOW00028-A

### AVERTISSEMENT

Consultez, le cas échéant, un distributeur agréé pour toute information sur la manipulation de l'essence.

L'essence et ses vapeurs sont des produits hautement inflammables aux propriétés explosives.

Lors du transport d'un réservoir contenant de l'essence :

- Fermez le bouchon du réservoir de carburant et la vis d'évent de celui-ci pour empêcher toute émission de vapeur d'essence par la vis et éviter tout risque d'incendie.
- Il est interdit de fumer.

Pendant ou avant le remplissage du réservoir :

- Assurez-vous d'éliminer l'électricité statique que vous avez accumulée dans votre corps avant de faire le plein.
- Les étincelles causées par l'électricité statique peut causer une explosion de l'essence inflammable.
- Arrêtez le moteur et ne le relancez pas pendant le ravitaillement.
- Il est interdit de fumer.

- Veillez à ne pas trop remplir le réservoir de carburant. Essayez immédiatement toute traînée d'essence.

Pendant ou avant le nettoyage du réservoir d'essence :

- Démontez le réservoir de carburant du bateau.
- Placez le réservoir de carburant à bonne distance de toute source d'ignition, telle que des étincelles ou des flammes nues.
- Effectuez l'opération en plein air ou dans un espace bien ventilé.
- Essayez immédiatement et correctement toute trace d'essence après tout renversement.

Après le nettoyage du réservoir d'essence :

- Essayez immédiatement et correctement toute trace d'essence après tout renversement.
- Si le réservoir à carburant a été démonté pour le nettoyage, remontez-le correctement. Un assemblage incorrect peut provoquer une fuite d'essence pouvant entraîner un risque d'incendie ou d'explosion.
- Éliminez l'essence âgée ou contaminée conformément à la réglementation locale.

ENOW00029-A

## ⚠ AVERTISSEMENT

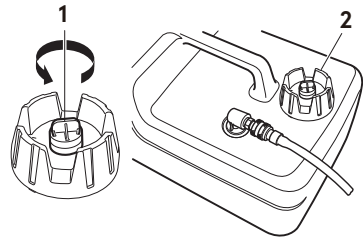
En ouvrant le bouchon du réservoir de carburant, veillez à suivre la procédure décrite ci-dessous. En appliquant une autre procédure, de l'essence pourrait jaillir par le bouchon du réservoir de carburant si celui-ci est desserré, spécialement lorsque la pression de l'essence dans le réservoir a augmenté à cause de sources de chaleur, telles que les rayons du soleil.

ENOW00946-0

## ⚠ CONSEIL DE PRUDENCE

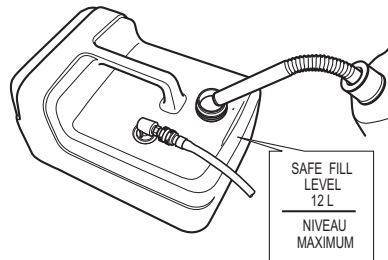
Assurez-vous que le réservoir séparé est fixé à une position appropriée, de sorte qu'il soit bien ventilé et ne bouge pas ni ne tombe lors du fonctionnement.

1. Ouvrez complètement la vis d'évent du bouchon du réservoir d'essence pour relâcher la pression interne.



ENOF00417-1

1. Vis d'évent
2. Bouchon du réservoir à carburant
2. Ouvrez lentement le bouchon du réservoir de carburant.
3. Remplissez prudemment d'essence pour éviter tout débordement.



ENOF00419-B

4. Après le remplissage du réservoir, refermez le bouchon du réservoir à carburant.

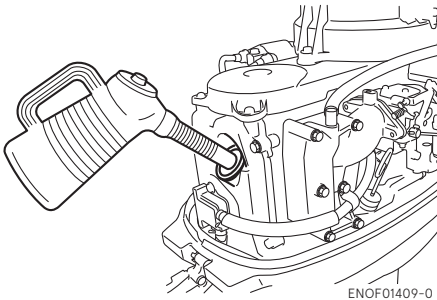
ENOM00037-A

### 3. Recommandations relatives à l'huile moteur

ENOW00022-A

#### CONSEIL DE PRUDENCE

L'huile moteur est vidangée pour l'expédition au départ de l'usine. N'oubliez pas de remplir le moteur d'huile jusqu'au niveau correct avant de le mettre en marche. (Pour le remplissage correct du moteur en huile, reportez-vous aux page 66)

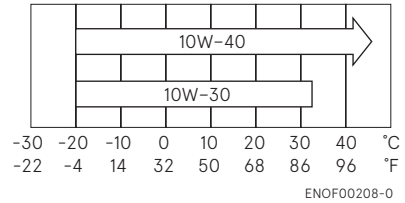


ENOF01409-0

Utilisez uniquement de l'huile moteur 4 temps de haute qualité pour garantir la performance et la durée de vie du moteur.

L'huile SAE de viscosité 10W-30 ou l'huile moteur pour moteur hors-bord 10W-40 FC-W est recommandée.

Vous pouvez également utiliser des huiles de catégorie API SH, SJ, ou SL. Sélectionnez, dans le tableau ci-après, la viscosité appropriée en fonction de la température atmosphérique.



ENOF00208-0

ENOW0002A-A

#### CONSEIL DE PRUDENCE

L'utilisation d'huiles pour moteurs ne répondant pas à ces exigences réduira la durée de vie du moteur et engendrera d'autres problèmes mécaniques.

JENOM0033-A

## 4. Rodage

Le nouveau moteur hors-bord et le bloc de propulsion nécessitent un rodage des composants mobiles suivant les durées recommandées dans le tableau ci-dessous.

Veuillez vous reporter à la section consacrée au FONCTIONNEMENT DU MOTEUR (voir page 35) pour les instructions relatives au démarrage et au fonctionnement corrects du moteur hors-bord.

ENOW00024-A

6

### DANGER

**Ne faites pas fonctionner le moteur dans un espace confiné ni dans un local non équipé d'un système de ventilation forcée.**

**Les gaz d'échappement émis par ce moteur hors-bord contiennent du monoxyde de carbone pouvant entraîner la mort s'ils sont inhalés en permanence. Dans un premier temps, l'inhalation de ces gaz produit des symptômes tels qu'une sensation de nausées, un engourdissement et des maux de tête.**

**Pendant le fonctionnement du moteur hors-bord :**

	1-10 min	10 min – 2 h	2-3 h	3-10 h	Après 10 h
Position de la commande des gaz	Ralenti	Commande des gaz ouverte à moins de 1/2	Commande des gaz ouverte à moins de 3/4	Commande des gaz ouverte à 3/4	Commande des gaz ouverte à fond
Vitesse		Environ. 3000 min <sup>-1</sup> (tr/min) au maximum	Fonctionnement à plein régime autorisé pendant 1 min toutes les 10 min	Environ. 4000 min <sup>-1</sup> (tr/min) Fonctionnement à plein régime autorisé pendant 2 min toutes les 10 min	

- **Veillez à ce que la zone périphérique soit bien ventilée.**
- **Essayez toujours de vous tenir de telle sorte que la direction du vent éloigne les émissions.**

ENOW00023-1

### CONSEIL DE PRUDENCE

**L'utilisation du moteur hors-bord sans rodage peut réduire la durée de vie du produit.**

**En cas de détection d'une anomalie pendant le rodage :**

- **Arrêtez immédiatement toute activité.**
- **Demandez au distributeur de vérifier le produit et de prendre, le cas échéant, les mesures qui s'imposent.**

ENON00008-0

### Remarque

Un rodage dans les règles de l'art permet au moteur hors-bord de dégager toute sa puissance pour une durée de vie plus longue.



ENOM00039-C

## 5. Système d'alarme

Si le moteur hors-bord présente une défaillance ou un problème, l'avertisseur sonore émettra un bip continu ou une série de bips intermittents. Dans ce cas, la lampe témoin (DEL) s'allumera en synchronisation avec l'avertisseur et la vitesse du moteur sera réduite (le moteur ne s'arrêtera cependant pas).

\*Aucun avertisseur localisé pour le type de poignée et le type EP sur le moteur.

Consultez le tableau de la page suivante pour avoir une explication des causes conduisant à un problème ou une défaillance.

ENOM00040-C

### Emplacement de l'avertisseur sonore et de la lampe témoin

#### ■ Alarme sonore

Modèle RC (type EPT) : Situé à l'intérieur de la commande à distance.

\*Aucun avertisseur localisé pour le type de poignée et le type EP sur le moteur.

#### ■ Lampe témoin (DEL)

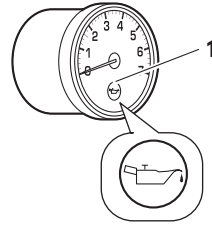
Modèle à commande à distance : Situé dans le tachymètre et le capot inférieur.

Modèle à poignée de barre : Situé sur la capot inférieur.

ENON00009-A

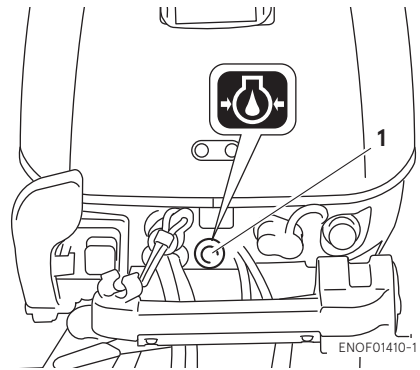
### Remarque

Le voyant d'avertissement du tachymètre se synchronise avec le voyant d'avertissement pour le côté moteur.



ENOF00851-A

1. Lampe témoin



ENOF01410-1

1. Lampe témoin

ENOM00041-C

**Signaux d'alarme, défaillances et remèdes**

Signal d'alarme			Description de la défaillance	Remède
Signal sonore seulement	Lampe témoin (DEL)	ESG		
-	Reste allumé pour plusieurs secondes.	-	Test normal du système au démarrage	
-	-	ESG haute vitesse	Le régime du moteur dépasse les TR/MIN maximaux autorisés.	<b>1</b>
Bip continu*2	Allumée*2	ESG basse vitesse	Faible pression d'huile*1	<b>2</b>

Remarques

\*1: Dans ce cas, le manocontacteur de pression d'huile est positionné sur "ON".

\*2: Il est nécessaire d'arrêter le moteur pour couper les signaux activés et réinitialiser le système d'alarme.

**ESG (Electronic Safety Governor – Régulateur de sécurité électronique) haute vitesse**

L'ESG haute vitesse est un dispositif de prévention du sur-régime du moteur. Si la charge moteur s'allège pour une raison ou une autre, celui-ci tourne à une vitesse supérieure à la normale. Dans ce cas, l'ESG est activé pour ne pas amorcer la bougie d'allumage, ce qui modifie par conséquent la vitesse du moteur qui est contrôlée sous 6300 min<sup>-1</sup> (tr/min).

**ESG basse vitesse**

L'ESG basse vitesse est un dispositif de prévention d'endommagement du moteur. Si le moteur présente des problèmes au niveau de la pression d'huile, l'ESG basse vitesse est activé pour ne pas amorcer la bougie d'allumage, ce qui modifie la vitesse du moteur qui est ainsi contrôlée sous 2800 min<sup>-1</sup> (tr/min).

**Remède**

1. Réduisez les gaz jusqu'à ce que le papillon soit refermé à plus de la moitié, rejoignez rapidement un endroit sûr et arrêtez le moteur. Contrôlez si les pales de l'hélice ne sont pas tordues ou endommagées. Consultez un distributeur agréé si le moteur présente toujours le même problème, même après le remplacement de l'hélice par une nouvelle.
2. Rejoignez rapidement un endroit sûr et arrêtez le moteur. Vérifiez le niveau d'huile du moteur et rajoutez-en, si nécessaire. Consultez votre distributeur si le niveau d'huile du moteur est trop bas ou trop haut.

ENOW00025-A

**⚠ CONSEIL DE PRUDENCE**

- **ESG basse vitesse activé : Le régime du moteur sera limité à 2800 min<sup>-1</sup> (tr/min). Il est cependant conseillé d'arrêter le moteur.**
- **ESG haute vitesse activé : Le régime du moteur sera limité à 6300 min<sup>-1</sup> (tr/min), mais le moteur continuera à avoir des ratés jusqu'à réduction des gaz.**

# FONCTIONNEMENT DU MOTEUR

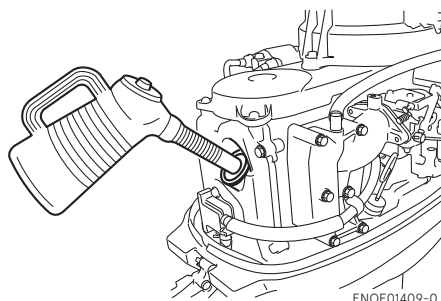
ENOM00042-0

## Avant le démarrage

ENOW00022-A

### ⚠ CONSEIL DE PRUDENCE

L'huile moteur est vidangée pour l'expédition au départ de l'usine. N'oubliez pas de remplir le moteur d'huile jusqu'au niveau correct avant de le mettre en marche. (Pour le remplissage correct du moteur en huile, reportez-vous aux instructions de la page 66)



ENOW00027-A

### ⚠ CONSEIL DE PRUDENCE

Avant la première mise en service du moteur, après son remontage ou après l'hivernage, il convient de déconnecter le mécanisme de verrouillage de l'interrupteur et de tourner la manivelle une dizaine de fois pour amorcer la pompe à huile.

ENOM00044-C

## 1. Alimentation en carburant

ENOW00029-A

### ⚠ AVERTISSEMENT

En ouvrant le bouchon du réservoir de carburant, veillez à suivre la procédure

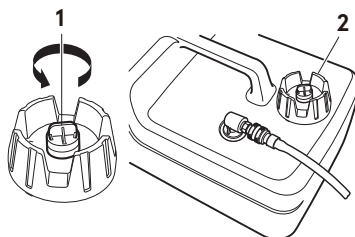
décrite ci-dessous. En appliquant une autre procédure, de l'essence pourrait jaillir par le bouchon du réservoir de carburant si celui-ci est desserré, spécialement lorsque la pression de l'essence dans le réservoir a augmenté à cause de sources de chaleur, telles que les rayons du soleil.

ENOW00947-0

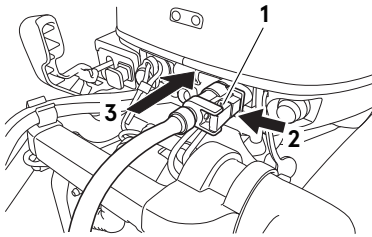
### ⚠ CONSEIL DE PRUDENCE

Lors de l'utilisation d'un réservoir séparé, assurez-vous que la conduite de carburant n'est pas déformée et est correctement raccordée.

1. Desserrez complètement la vis d'évent du bouchon du réservoir de carburant.

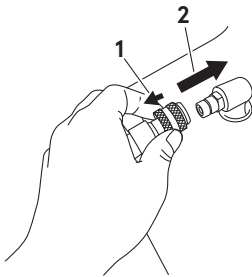


1. Vis d'évent
  2. Bouchon du réservoir à carburant
2. Ouvrez lentement le bouchon du réservoir de carburant pour relâcher complètement la pression interne. Refermez ensuite le réservoir de carburant.
  3. Connectez le raccord de carburant du moteur et du réservoir à carburant.



ENOF00514-0

1. Raccord de carburant
2. Pousser
3. Insérer



ENOF00861-A

1. Tirer
2. Insérer
4. Pressez la poire d'amorçage jusqu'à ce qu'elle offre de la résistance pour alimenter le carburateur. Dirigez la flèche vers le haut lors de l'amorçage.



ENOF00862-0

1. Côté moteur
2. Côté réservoir

Ne pressez pas la poire d'amorçage lorsque le moteur fonctionne ou lorsque le moteur hors-bord est relevé. Dans le

cas contraire, le carburant pourrait déborder. Dans le cas contraire, le carburant pourrait déborder.

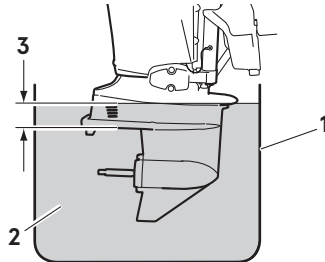
ENOM00045-C

## 2. Démarrage du moteur

ENOW00036-A

### CONSEIL DE PRUDENCE

Pour éviter toute surchauffe et tout endommagement de la pompe à eau lors du démarrage du moteur dans le réservoir de jaugeage, veillez à ce que le niveau d'eau soit au minimum à 10 cm (4 in) au-dessus de la plaque anti-cavitation. Veillez également à retirer l'hélice lors du démarrage du moteur dans le réservoir de jaugeage (voir page 76). Faire tourner le moteur uniquement en régime ralenti.



ENOF00863-0

1. Réservoir de jaugeage
2. Eau
3. Au moins 10 cm (4 in)

ENOW00036-0

### CONSEIL DE PRUDENCE

Arrêtez immédiatement le moteur s'il n'y a aucun écoulement d'eau par l'orifice de contrôle de l'eau de refroidissement et vérifiez que la prise d'eau de refroidissement n'est pas obstruée. Le fonctionnement du moteur peut entraîner une surchauffe potentiellement dommageable pour celui-ci.

Consultez un distributeur agréé si la cause du problème n'est pas identifiée.

ENOW00032-A

**⚠ CONSEIL DE PRUDENCE**

Ne tournez pas le démarreur et ne le maintenez pas pendant plus de 5 secondes pour limiter la consommation de la batterie, ce qui rendrait impossible tout éventuel démarrage du moteur et / ou pourrait endommager le mécanisme.

Si le moteur ne démarre pas après 5 secondes, repositionnez la clé de contact sur "ON", puis redémarrez le moteur après 10 secondes ou plus.

Ne pas essayer d'amorcer le moteur une fois qu'il a démarré.

Ce modèle est fourni avec une protection de démarrage en prise.

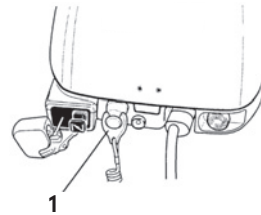
ENON00010-0

**Remarque**

La protection de démarrage en prise empêche le moteur de démarrer dans une position autre que celle du point mort. Le démarrage en prise du moteur mettra instantanément le bateau en mouvement et pourrait faire chuter les passagers, voire les projeter par-dessus bord.

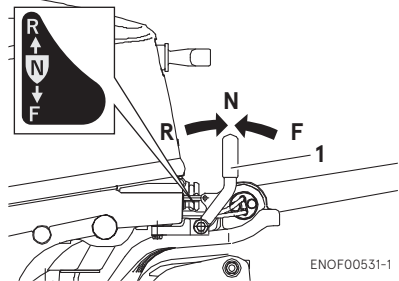
**Modèle à poignée de barre**

1. Assurez-vous de placer le mécanisme de verrouillage sur l'interrupteur d'arrêt et attachez correctement le cordon de sécurité coupe-circuit à l'opérateur ou à son VFI (vêtement de flottaison individuel).



ENOF00516-0

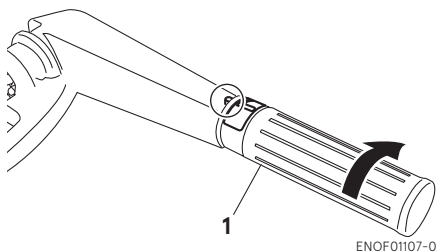
1. Mécanisme de verrouillage de l'interrupteur d'arrêt
2. Positionnez le levier de commande au point mort (N).



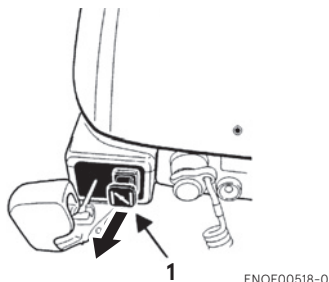
ENOF00531-1

1. Levier inverseur

3. Positionnez la poignée des gaz sur START.



1. Poignée des gaz
4. Tirez complètement le bouton du starter.



1. Bouton du starter

ENON00501-0

### Remarque

Il n'est pas nécessaire d'utiliser le starter quand le moteur est chaud. Positionnez la poignée des gaz sur la position "RE-START".

ENON00502-0

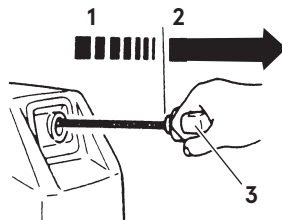
### Remarque

Si le moteur ne démarre pas après 4 ou 5 tentatives, repoussez le bouton du starter et redémarrez.

### (Modèle à démarrage manuel)

Ce moteur est équipé d'une commande de décompression.

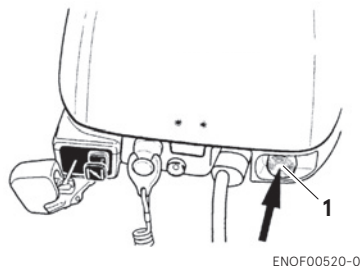
5. Tirez la poignée du lanceur jusqu'à ce que vous sentiez une prise, continuez à tirer jusqu'à ce que vous sentiez la résistance faiblir. Ensuite, retirez-la rapidement. Répétez l'opération jusqu'à ce que le moteur démarre.



1. Lentement
2. Rapidement
3. Verrou du capot

### (Modèle à démarrage électrique)

5. Pousser l'interrupteur de démarrage et relâcher l'interrupteur une fois que le moteur a démarré.



1. Bouton de démarrage

ENOW00032-1

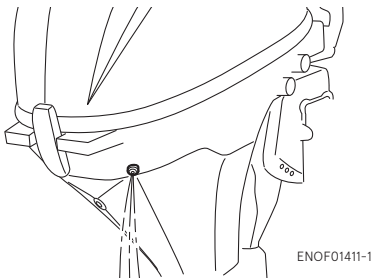
### ⚠ CONSEIL DE PRUDENCE

Ne tournez pas le démarreur et ne le maintenez pas pendant plus de 5 secondes pour limiter la consommation de la batterie, ce qui rendrait impossible tout éventuel

démarrage du moteur et / ou pourrait endommager le mécanisme.

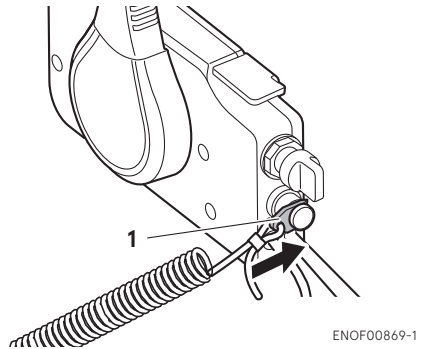
**Si le moteur ne démarre pas après 5 secondes, repositionnez la clé de contact sur "ON", puis redémarrez le moteur après 10 secondes ou plus**

6. Après le démarrage du moteur, ramenez à sa place le bouton du starter pendant que vous vérifiez que le moteur tourne correctement. Si le moteur tourne de manière instable, tirez le bouton du starter pour le faire fonctionner.
7. Contrôlez l'écoulement de l'eau de refroidissement via l'orifice de contrôle de l'eau de refroidissement.

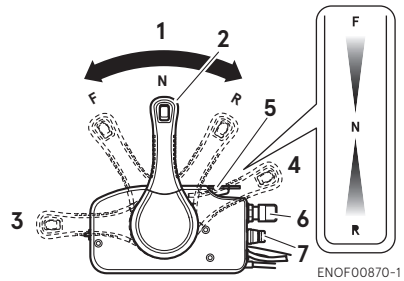


**Modèle à commande à distance à montage latéral**

1. Assurez-vous de placer le mécanisme de verrouillage sur l'interrupteur d'arrêt et attachez correctement le cordon de sécurité coupe-circuit à l'opérateur ou à son VFI (vêtement de flottaison individuel).



1. Mécanisme de verrouillage de l'interrupteur d'arrêt
2. Insérez la clé de contact.
3. Positionnez le levier de commande au point mort (N).
4. Soulevez un peu le levier d'accélération au point mort (moteur chaud et moteur froid).



1. Point mort (N)
2. Levier de commande
3. Complètement ouvert (marche avant)
4. Complètement ouvert (marche arrière)
5. Manette des gaz au point mort
6. Clé de contact
7. Interrupteur d'arrêt

ENON00035-A

**Remarque**

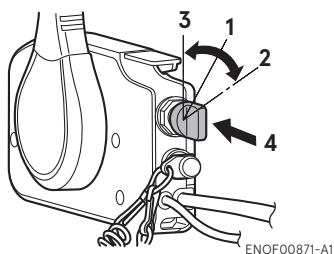
La manette des gaz au point mort ne peut être soulevée lorsque le levier inverseur est positionné sur marche avant ou marche arrière.

5. Tournez la clé de contact sur ON. Poussez ensuite de façon continue la clé pour actionner le starter.

ENON00503-0

### Remarque

Il n'est pas nécessaire d'utiliser le starter quand le moteur est chaud.



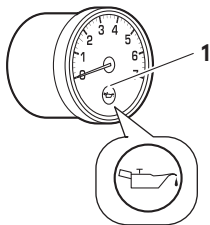
ENOF00871-A1

1. Position ON
2. Position START
3. Position OFF
4. Poussez pour actionner le bouton du starter

6. Cessez de pousser la clé de contact après démarrage du moteur.

La clé revient automatiquement à sa position initiale.

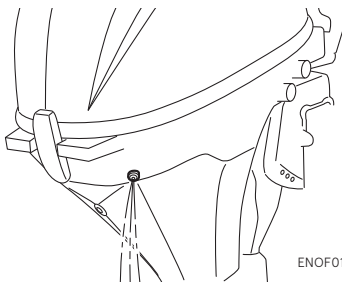
7. Repassez le levier d'accélération au point mort vers la position fermée.
8. Confirmer l'allumage du voyant puis éteindre après le démarrage du moteur.



ENOF00851-A

1. Lampe témoin

9. Contrôlez l'écoulement de l'eau de refroidissement via l'orifice de contrôle de l'eau de refroidissement.



ENOF01411-1

ENOM00042-A

### Démarrage d'urgence

ENOW00099-A

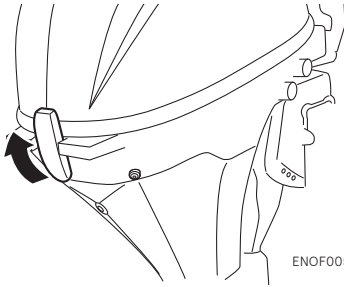
#### **AVERTISSEMENT**

Lorsque la corde de secours du lanceur est utilisée pour démarrer le moteur :

- La protection de démarrage en prise ne fonctionne pas. Assurez-vous de positionner le levier au point mort. Dans le cas contraire, le moteur mettra immédiatement le bateau en mouvement, ce qui pourrait causer des préjudices corporels.
- Veillez à ce que vos habits ou autres articles ne soient pas happés par les pièces rotatives du moteur.
- Pour prévenir tout accident ou préjudice corporel causé par des pièces rotatives, ne remplacez pas le couvercle du volant moteur ni le capot supérieur après le démarrage du moteur.
- Ne tirez pas sur la corde du lanceur si une personne se trouve derrière vous. Cette opération pourrait la blesser.
- Attachez le filin d'arrêt du moteur à un vêtement ou à une partie de votre corps (bras par exemple) avant de démarrer le moteur.

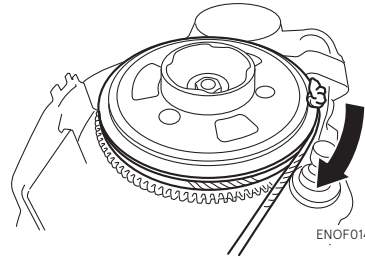
1. Enlevez le capot supérieur.





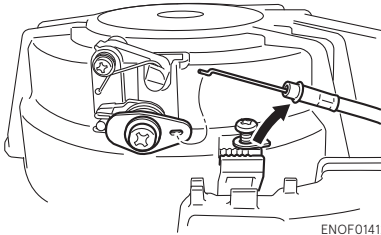
ENOF00521-1

2. Retirez le câble du démarreur du lanceur à rappel en dévissant la vis depuis le câble du démarreur.



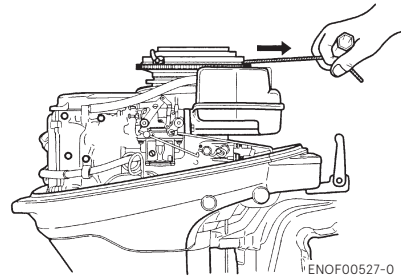
ENOF01435-0

5. Faites une boucle à l'autre extrémité de la corde de secours du lanceur et attachez-y la clé à douille fournie avec la boîte à outils.

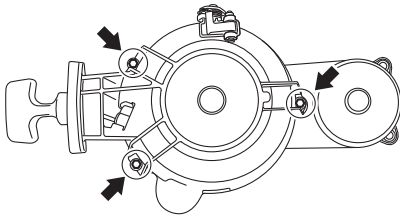


ENOF01412-0

3. Retirez les boulons (au nombre de 3) et enlevez le lanceur à rappel.



ENOF00527-0



ENOF01434-0

4. Insérez l'extrémité nouée de la corde du lanceur dans l'entaille du volant moteur et enroulez plusieurs fois la corde autour du volant moteur dans le sens des aiguilles d'une montre.

ENOW00860-0

**⚠ CONSEIL DE PRUDENCE**

**Veillez à maintenir le faisceau à bonne distance des pièces rotatives.**

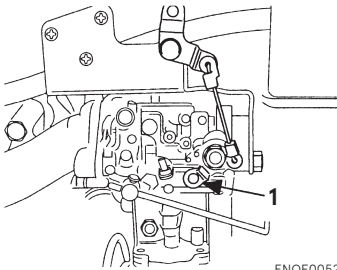
6. Assurez-vous de placer le mécanisme de verrouillage sur l'interrupteur d'arrêt et attachez correctement le cordon de sécurité coupe-circuit à l'opérateur ou à son VFI (vêtement de flottaison individuel).
7. Positionnez le levier de commande au point mort (N).

8. Tirez la poignée du lanceur jusqu'à ce que vous sentiez une prise, continuez à tirer jusqu'à ce que vous sentiez la résistance faiblir, puis tirez-la rapidement.
9. Après le démarrage du moteur, ne remplacez pas le couvercle du volant moteur ni le capot supérieur.

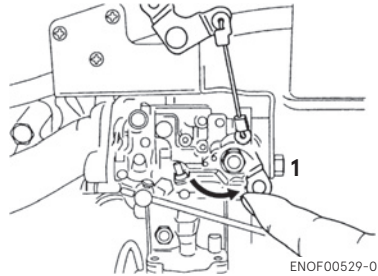
ENOM00518-0

### Si le solénoïde du starter ne fonctionne pas (modèles EP et EPT seulement)

1. Enlevez le capot supérieur.
2. Fermez du doigt la plaque du starter.
3. Relevez doucement le levier d'accélération au point mort.
4. Tournez la clé de contact sur START.
5. Cessez de pousser la clé de contact après démarrage du moteur.
6. Repoussez la plaque du starter en position ouverte.



1. Plaque du starter (position ouverte)



1. Plaque du starter (position fermée)

ENOM00043-A

### 3. Mise en température du moteur

ENOW00932-0

#### **⚠ CONSEIL DE PRUDENCE**

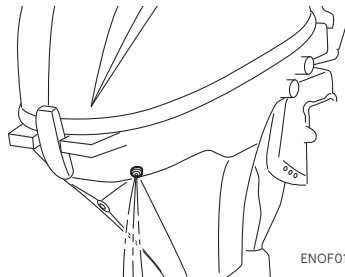
**Assurez-vous de vérifier que l'eau de refroidissement sort bien par l'orifice de contrôle pendant la mise en température.**

Chauffez le moteur au ralenti pendant environ :

3 minutes : supérieur à 5 °C (41 °F)

5 minutes à 2000 min<sup>-1</sup> (tr/min)  
supérieur à 5 °C (41 °F)

Cela permet à l'huile lubrifiante de circuler sur toutes les pièces du moteur. Utiliser le moteur sans l'avoir mis en température réduira sa durée de vie.



ENOM00044-0

### Régimes du moteur

Ralenti après la mise en température.  
Remarque : Lors du démarrage d'un moteur froid, la vitesse de ralenti est augmentée jusqu'à environ 400 min<sup>-1</sup> (tr/min) pendant quelques minutes.

Embrayage (en prise)	Débrayage (au point mort)
900 min <sup>-1</sup> (tr/min)	950 min <sup>-1</sup> (tr/min)

ENOM00972-0

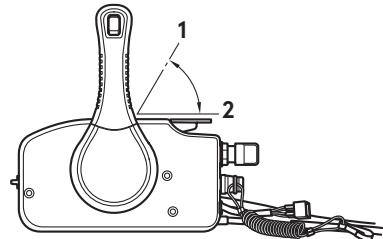
### Manette des gaz au point mort (Modèle à commande à distance à montage latéral)

ENOW00956-0

#### CONSEIL DE PRUDENCE

- Gardez la manette des gaz au point mort en position complètement fermée lors du démarrage du moteur.
- La manette des gaz au point mort reste inopérante à moins que le levier de commande ne soit mis au point mort.
- Le levier de commande reste également inopérant à moins que la manette des gaz au point mort ne soit remise en position complètement fermée.

La manette des gaz au point mort sert à la mise en température. (Pas nécessaire pour le démarrage du moteur) En gardant le levier de commande au point mort, déplacez la manette des gaz au point mort vers le haut pour ouvrir les gaz.



ENOF00934-0

1. Complètement ouvert
2. Complètement fermé

ENOM00046-A

### 4. Marche avant, marche arrière et accélération

ENOW00037-0

#### AVERTISSEMENT

Avant de passer la marche avant ou la marche arrière, assurez-vous que le bateau soit correctement amarré et que le moteur hors-bord puisse être complètement tourné vers la droite et vers la gauche. Assurez-vous qu'aucun baigneur ne se trouve à l'avant ni à l'arrière du bateau.

ENOW00038-A

#### AVERTISSEMENT

- Attachez l'autre extrémité du cordon de sécurité coupe-circuit à un bras ou à un vêtement de flottaison personnel de l'opérateur et maintenez-le attaché pendant la navigation.
- N'attachez pas le cordon à un vêtement qui se déchire facilement à la moindre traction.
- Veillez à attacher le cordon de sorte qu'il ne puisse être happé par un objet à la moindre traction.
- Veillez à ne pas tirer accidentellement sur le cordon pendant la navigation. Un arrêt involontaire du moteur peut entraîner une perte de contrôle du moteur hors-bord.

Une perte brutale de puissance du moteur peut occasionner la chute des passagers, voire leur éjection par-dessus bord.

ENOW00042-0

### AVERTISSEMENT

- **N'enclenchez pas la marche arrière au cours du déjaugeage pour éviter toute perte de contrôle qui pourrait entraîner de sérieux préjudices corporels, la submersion du bateau et / ou l'endommagement de la coque.**
- **N'enclenchez pas la marche arrière pendant la navigation pour éviter toute perte de contrôle, toute chute des passagers ou toute éjection de ceux-ci par-dessus bord. Ceci pourrait entraîner de sérieux préjudices corporels, ainsi que l'endommagement du circuit de direction et / ou du mécanisme d'inversion.**

ENOW00861-0

### AVERTISSEMENT

**N'inversez pas le sens de la marche du bateau à vitesse élevée pour éviter toute perte de contrôle, toute chute des passagers ou toute éjection de ceux-ci par-dessus bord. Ceci pourrait entraîner de sérieux préjudices corporels.**

ENOW00862-0

### CONSEIL DE PRUDENCE

**Le fait d'inverser le sens de la marche à haut régime peut occasionner d'importants dégâts aux engrenages et à l'embrayage. Le moteur doit toujours tourner au ralenti avant d'effectuer toute inversion de marche.**

ENOW00863-0

### CONSEIL DE PRUDENCE

**La vitesse de ralenti peut être plus élevée pendant la mise en température du moteur. S'il est en position "Forward" (Marche avant)**

**ou "Reverse" (Marche arrière) pendant la mise en température, il peut s'avérer difficile de le ramener en position "Neutral" (Point mort). Dans cette éventualité, arrêtez le moteur, mettez-le au point mort et redémarrez le moteur pour le réchauffer.**

ENON00014-0

### Remarque

De fréquents enclenchements en marche avant ou marche arrière peuvent accélérer l'usure ou la dégradation des pièces. Dans ce cas, remplacez plus souvent l'huile pour embase par rapport aux intervalles spécifiés.

ENOW00864-0

### CONSEIL DE PRUDENCE

**N'augmentez pas inutilement le régime du moteur lorsque le levier de vitesse est positionné au point mort ou en marche arrière afin d'éviter tout endommagement du moteur.**

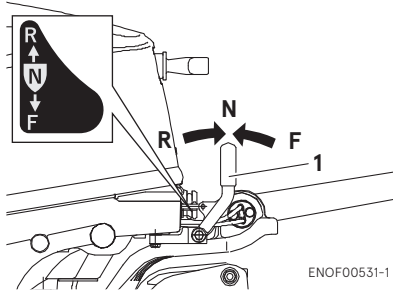
ENOM00890-A

### Modèle à poignée de barre

ENOW00865-A

### CONSEIL DE PRUDENCE

**Ne forcez pas l'inversion de marche si la poignée des gaz n'est pas complètement fermée pour éviter tout endommagement du circuit de direction et / ou du mécanisme d'inversion.**



1. Levier inverseur

**Marche avant**

1. Tournez la poignée des gaz pour réduire le régime du moteur.
2. Quand le moteur atteint le régime de pêche à la traîne (ou le ralenti), tirez rapidement le levier inverseur sur la position de marche avant.

**Marche arrière**

1. Tournez la poignée des gaz pour réduire le régime du moteur.
2. Quand le moteur atteint le régime de pêche à la traîne (ou le ralenti), tirez rapidement le levier inverseur sur la position de marche arrière.

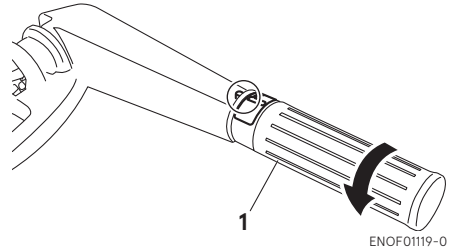
**Accélération**

ENOW00867-0



**Une accélération et décélération soudaine pourrait faire basculer ou projeter les passagers par-dessus bord.**

Ouvrez graduellement la poignée des gaz ou le levier de commande.



1. Poignée des gaz

ENOM0900-0

**Modèle à commande à distance à montage latéral**

ENOW00867-0

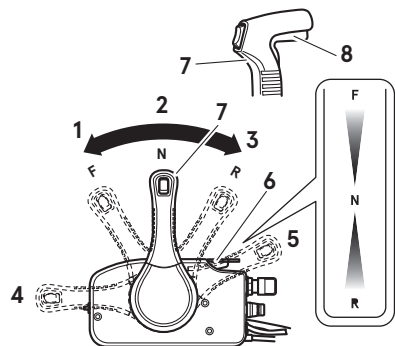


**Une accélération et décélération soudaine pourrait faire basculer ou projeter les passagers par-dessus bord.**

ENOW00865-A



**Ne forcez pas l'inversion de marche si la poignée des gaz n'est pas complètement fermée pour éviter tout endommagement du circuit de direction et / ou du mécanisme d'inversion.**



ENOF00877-1

1. Marche avant (F)
2. Point mort (N)
3. Marche arrière (R)
4. Complètement ouvert (marche avant)
5. Complètement ouvert (marche arrière)
6. Manette des gaz au point mort
7. Levier de commande
8. Bouton de verrouillage

### Marche avant

1. Poussez rapidement le levier de commande sur la position marche avant (F) à 32°, à l'endroit où l'engrenage est couplé, tout en appuyant sur le bouton de verrouillage situé sous la poignée du levier de commande.
2. Tout déplacement ultérieur en marche avant ouvrira le papillon des gaz.

### Marche arrière

1. Tirez rapidement le levier de commande sur la position marche arrière (R) à 32°, à l'endroit où l'engrenage est couplé, tout en appuyant sur le bouton de verrouillage situé sous la poignée du levier de commande.
2. Tout déplacement ultérieur en marche arrière ouvrira le papillon des gaz.

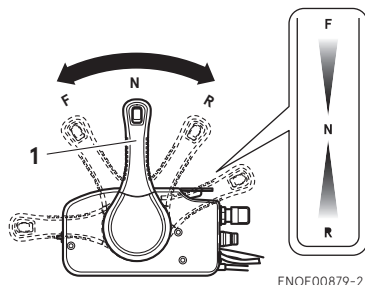
### Accélération

ENOW00867-A

#### CONSEIL DE PRUDENCE

Une accélération et décélération soudaine pourrait faire basculer ou projeter les passagers par-dessus bord.

Ouvrez graduellement la poignée des gaz ou le levier de commande.



ENOF00879-2

1. Levier de commande

ENOM00049-A

## 5. Arrêt du moteur

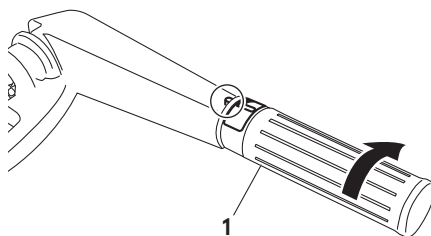
ENOW00868-0

#### AVERTISSEMENT

Faites attention à ne pas retirer accidentellement le filin d'arrêt du moteur de ce dernier lorsque le bateau est en mouvement. Un brusque arrêt du moteur pourrait entraîner une perte de contrôle de la direction. En raison de la force d'inertie consécutive à une perte de vitesse du bateau, il pourrait également entraîner la projection en avant de la ou des personnes présentes à bord et / ou des objets se trouvant sur le bateau.

### Modèle à poignée de barre

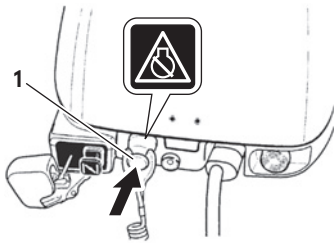
1. Tournez la poignée des gaz en position de régime lent.



ENOF01107-0

1. Poignée des gaz

- Placez le levier inverseur sur le point mort (Neutral).  
Faites tourner le moteur pendant 2 ou 3 minutes au ralenti pour le refroidir s'il a fonctionné à plein gaz.
- Poussez l'interrupteur d'arrêt pendant quelques secondes pour arrêter le moteur.

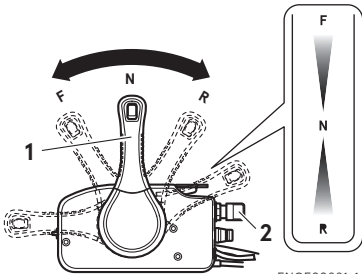


ENOF00569-1

- Interrupteur d'arrêt

### Modèle à commande à distance à montage latéral

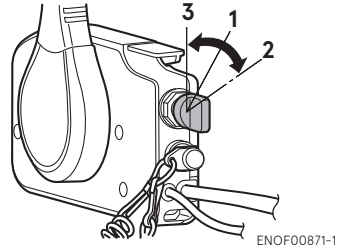
- Positionnez le levier inverseur au point mort et faites tourner le moteur au ralenti pendant 2 à 3 minutes pour le refroidir s'il vient de fonctionner à plein régime.



ENOF00881-1

- Levier de commande
- Clé de contact

- Tourner la clé de contact en position OFF ou actionnez l'interrupteur d'arrêt. (Ne pas oublier de mettre la clé de contact sur OFF).



- Position ON
- Position START
- Position OFF

ENOW00869-0

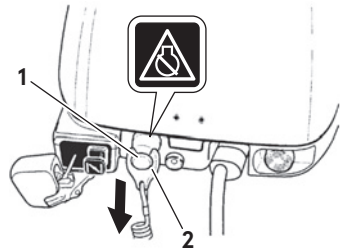
### ⚠ AVERTISSEMENT

#### Après arrêt du moteur :

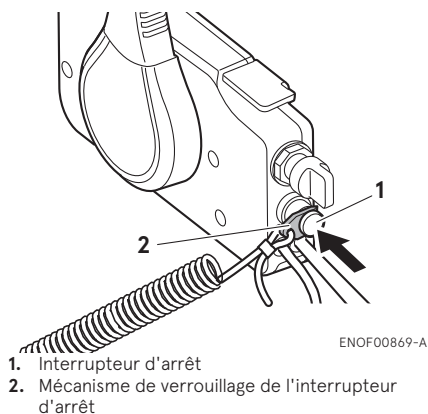
- Fermez la vis d'évent du bouchon du réservoir de carburant.
- Débranchez le raccord de carburant du moteur et du réservoir à carburant.
- Débranchez les câbles de la batterie après chaque utilisation.

#### Arrêt d'urgence du moteur

Retirer le mécanisme de verrouillage de l'interrupteur d'arrêt afin de couper le moteur.



ENOF00569-C



ENOF00869-A

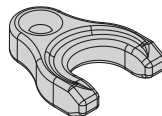
ENOM00910-0

### Mécanisme de verrouillage de l'interrupteur d'arrêt d'urgence de recharge

La trousse à outils contient un mécanisme de verrouillage de l'interrupteur d'arrêt d'urgence de recharge.

Lorsqu'ils sont utilisés conformément aux instructions, le clip de l'interrupteur d'arrêt d'urgence et le cordon de sécurité coupe-circuit arrêtent le moteur si l'opérateur s'éloignait des commandes. Si l'opérateur venait à tomber à l'eau, veuillez à utiliser le mécanisme de verrouillage de l'interrupteur d'arrêt d'urgence de recharge.

Assurez-vous que le mécanisme de verrouillage de l'interrupteur d'arrêt d'urgence de recharge se trouve bien dans la boîte à outils avant le démarrage du moteur.



ENOF00891-0

ENOM00920-0

## 6. Conduite

ENOW00870-0

### **⚠ AVERTISSEMENT**

Tout changement soudain de direction pourrait faire basculer ou projeter les passagers par-dessus bord.

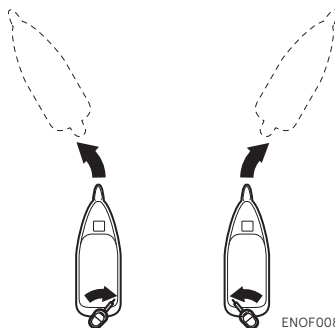
### Modèle à poignée de barre

#### Virage à droite

Déplacez la poignée de barre vers la gauche.

#### Virage à gauche

Déplacez la poignée de barre vers la droite.



ENOF00892-0

### Modèle à commande à distance

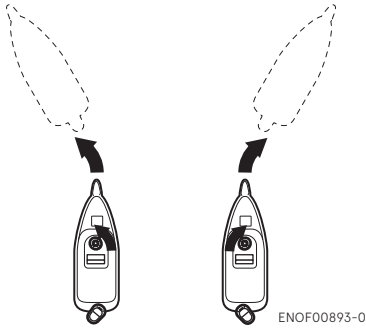
#### Virage à droite

Tournez le volant vers la droite.

#### Virage à gauche

Tournez le volant vers la gauche.





ENOM00050-0

## 7. Angle d'assiette

ENOW00043-A

### AVERTISSEMENT

- Ajuster l'angle de relevage lorsque le moteur est arrêté.
- N'introduisez pas vos doigts ou vos mains entre le bloc du moteur hors-bord et l'étrier de fixation pendant le réglage de l'angle d'assiette pour éviter toute blessure au cas où le bloc moteur venait à tomber.
- Une position de relevage incorrecte peut provoquer une perte de contrôle du bateau. Lors de l'essai d'une position de relevage, naviguez d'abord à vitesse réduite pour vérifier que le bateau peut être contrôlé en toute sécurité.

ENOW00044-0

### AVERTISSEMENT

Une assiette relevée ou rabaissée à l'excès peut rendre la conduite du bateau instable et éventuellement être à l'origine de problèmes de manœuvrabilité entraînant un risque d'accident pendant la navigation.

- Ne naviguez pas à une vitesse élevée si vous suspectez une position incorrecte de l'assiette. Dans cette éventualité, arrêtez le bateau et réajustez l'angle d'assiette avant de poursuivre la navigation.

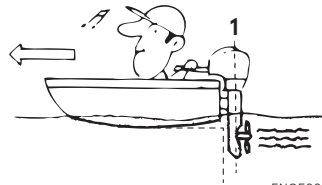
- Pour les modèles de moteurs hors-bord équipés d'un interrupteur autobloquant sur le capot inférieur, n'actionnez pas cet interrupteur pendant la navigation pour éviter toute perte de contrôle du bateau.

L'angle d'assiette du moteur hors-bord peut être ajusté en fonction de l'angle du tableau arrière de la coque et des conditions de charge. Choisissez l'angle d'assiette approprié qui permettra à la plaque anti-cavitation de se déplacer parallèlement à la surface de l'eau pendant la navigation.

ENOM00052-0

### Angle d'assiette correct

La position de la tige de butée est correcte si la coque est horizontale pendant la navigation.



ENOF00051-1

1. Perpendiculaire à la surface de l'eau

ENOM00053-A

### Angle d'assiette incorrect (la proue est trop élevée)

Réglez la tige de butée (ou bouton de pré-réglage) plus bas si la proue est plus élevée que l'horizontale.



ENOF00052-0

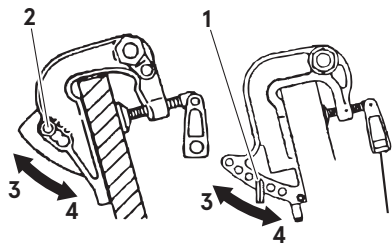
ENOM00054-0

**Angle d'assiette incorrect (la proue plonge dans l'eau)**

Réglez la tige de butée (ou le bouton de pré réglage) plus haut si la proue est plus basse que l'horizontale.

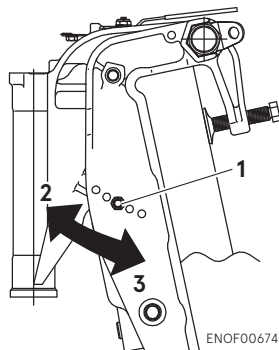


ENOF00053-0



ENOF00532-0

- 1. Tige de butée
- 2. Bouton de pré réglage
- 3. Plus haut
- 4. Partie inférieure



ENOF00674-B

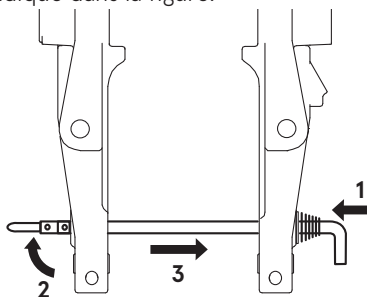
- 1. Tige de butée
- 2. Plus haut
- 3. Partie inférieure

Remarque : La tige de butée correspond aux modèles MF et EF et le bouton de pré réglage au modèle EP.

**Ajustement d'angle de relevage (type à relevage manuel de type MF, EF)**

Ajustement d'angle du tableau arrière

- 1. Arrêtez le moteur.
- 2. Passez en position point mort.
- 3. Relevez le moteur hors-bord.
- 4. Retirez la tige de butée comme indiqué dans la figure.



ENOF01238-1

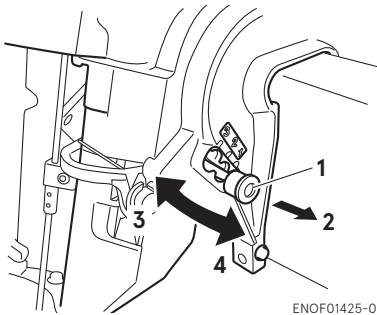
- 1. Pousser vers l'intérieur
- 2. Relever la butée
- 3. Retirer

5. Installez à nouveau la tige de butée dans la position souhaitée en toute sécurité.
6. Abaissez doucement le moteur hors-bord.

**Ajustement d'angle de relevage (type à relevage manuel de type RC)**

Ajustement d'angle du tableau arrière

1. Arrêtez le moteur.
2. Placez en marche avant
3. Placez le moteur hors-bord en position relevée.
4. Changer la position de la goupille de verrouillage de relevage comme il l'est illustré dans l'image suivante.



1. Bouton de pré réglage
2. Tirer
3. Plus haut
4. Partie inférieure

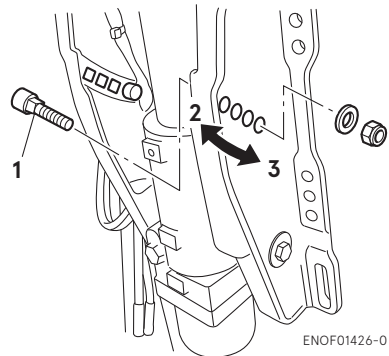
5. Réinstallez le bouton de pré réglage en toute sécurité.
6. Abaissez doucement le moteur hors-bord.

**Ajustement d'angle de relevage (type à relevage assisté)**

Ajustement d'angle du tableau arrière

1. Arrêtez le moteur.

2. Activez l'interrupteur du dispositif de relevage et relevez le moteur hors-bord.
3. Verrouiller le relevage avec la butée de relevage.
4. Changer la position de la goupille de verrouillage de relevage comme il l'est illustré dans l'image suivante.



1. Goupille de verrouillage de relevage
2. Plus haut
3. Partie inférieure

5. Réinstallez la goupille de verrouillage en toute sécurité.
6. Activez l'interrupteur du dispositif de relevage et abaissez le moteur hors-bord.

ENOM00060-A

**8. Relever et abaisser**

ENOW00055-0

**⚠ AVERTISSEMENT**

Ne relevez pas ni n'inclinez le moteur hors-bord quand des baigneurs ou des passagers se trouvent à proximité pour éviter qu'ils soient pris entre le bloc du moteur hors-

**bord et l'étrier de fixation au cas où le moteur venait à tomber.**

ENOW00048-0

### **⚠ AVERTISSEMENT**

Lors d'une opération d'inclinaison ou de relevage, ne placez jamais votre main entre le support d'articulation et le bras du tableau arrière.

Veillez à baisser lentement le moteur hors-bord.

ENOW00056-A

### **⚠ AVERTISSEMENT**

Lorsque vous relevez le moteur hors-bord avec le raccord à carburant en position au-delà de quelques minutes, n'oubliez pas de débrancher le tuyau de carburant pour éviter tout risque de fuite, et par conséquent, tout risque d'incendie.

ENOW00057-0

### **⚠ CONSEIL DE PRUDENCE**

Ne relevez pas le moteur hors-bord pendant que le moteur fonctionne ou s'il n'y a pas d'approvisionnement en eau de refroidissement, car cela pourrait entraîner un grippage du moteur à cause d'une surchauffe.

ENON00921-0

#### **Remarque**

Après avoir arrêté le moteur hors-bord, laissez-le en position de fonctionnement pendant environ une minute avant de le relever pour permettre l'écoulement de l'eau présente dans le moteur.

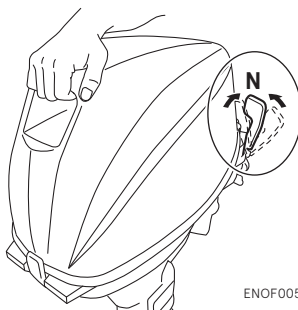
ENOM00062-A

## **Type à relevage manuel**

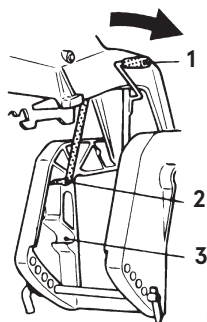
### **Relevage**

Avec le levier inverseur en position point-mort (Neutral) ou de marche avant

(Forward), inclinez complètement le moteur vers vous à l'aide de la poignée de levage située à l'arrière du capot supérieur. Abaissez ensuite doucement le moteur pour le verrouiller en position haute.



ENOF00543-1



ENOF00544-0

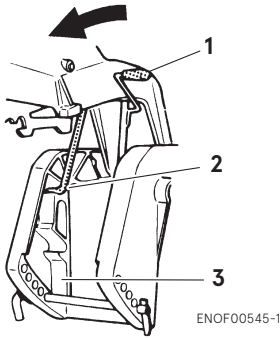
1. Levier de relevage
2. Position relevée
3. Position de fonctionnement en eaux peu profondes

ENOM00063-A

### **Rabaissement**

Soulevez doucement le moteur puis tirez le levier d'inclinaison pour déverrouiller le verrou de relevage.

Puis baissez doucement le moteur.

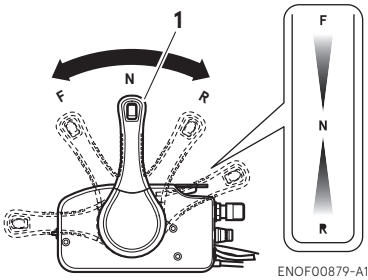


- 1. Levier de relevage
- 2. Position relevée
- 3. Position abaissée

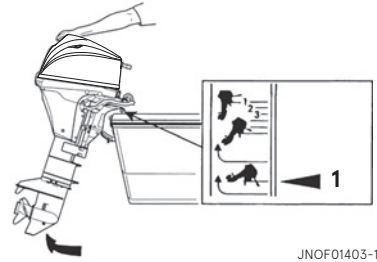
ENOM00564-0

**Type RC à relevage manuel**  
**Relevage**

- 1. Positionnez le levier de commande en position de marche avant (F).

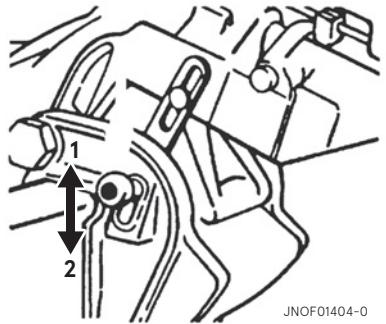


- 1. Levier de commande
- 2. Relevez complètement le moteur hors-bord jusqu'à ce qu'il se trouve en position relevée.



JNOF01403-1

- 1. Position relevée
- 3. Réglez le bouton en position de verrouillage, puis activez le système de verrouillage de l'inclinaison.

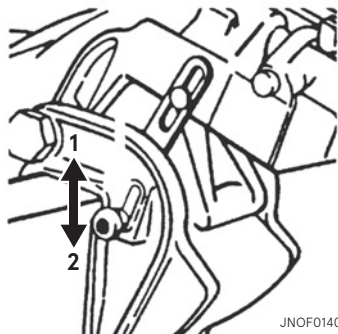


JNOF01404-0

- 1. VERROUILLAGE
- 2. DÉVERROUILLAGE

**Rabaissement**

- 1. Réglez le bouton en position de déverrouillage.



JNOF01405-0

1. VERROUILLAGE
2. DÉVERROUILLAGE

2. Soulevez légèrement le moteur hors-bord jusqu'à ce qu'il atteigne la position relevée « Release », puis abaissez-le.



JNOF01406-1

1. Position relevée «Release»

ENOM00069-B

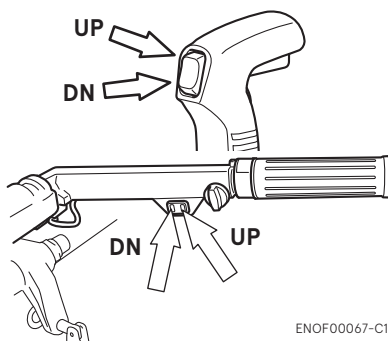
### Type à relevage assisté

#### Relevage

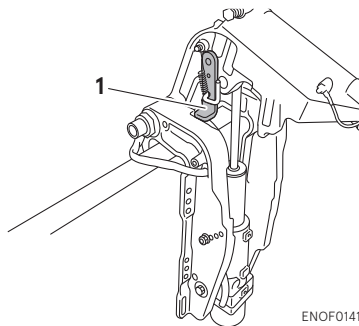
1. Activez l'interrupteur du dispositif de relevage et relevez le moteur hors-bord.
2. Verrouillez l'inclinaison à l'aide de la butée de relevage après avoir relevé le moteur hors-bord.

### Rabaissement

1. Relâchez la butée de relevage de la position de paramétrage tout en inclinant légèrement le moteur hors bord.
2. Activez l'interrupteur d'inclinaison et de relevage, puis abaissez le moteur hors-bord jusqu'à ce qu'il touche la tige de butée.



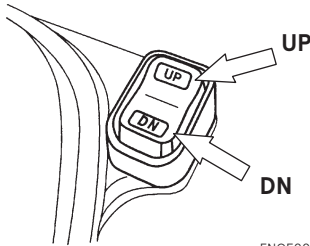
ENOF00067-C1



ENOF01413-0

1. Butée de relevage

Le moteur hors-bord peut également être relevé et abaissé en activant l'interrupteur situé sous le capot inférieur.



ENOF00539-0

Il est possible de relever ou d'abaisser le moteur, indépendamment du fait que l'interrupteur principal soit en position "ON" ou "OFF".

ENOM00940-0

**Soupape de décharge manuelle**

Si le dispositif d'inclinaison et de relevage ne fonctionne pas parce que la batterie est à plat, ouvrez complètement la soupape de décharge manuelle dans la direction Manuel. Cette opération permettra le relevage manuel du moteur hors-bord.

ENOW00872-0

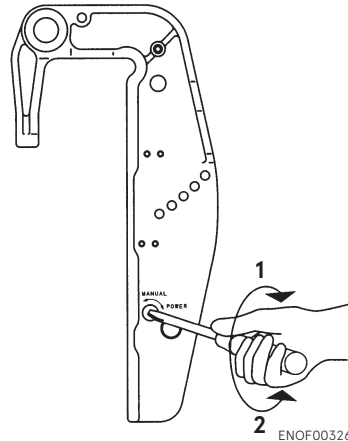
**⚠️ AVERTISSEMENT**

Assurez-vous de fermer la soupape de décharge manuelle avant de démarrer le moteur hors-bord. Si cette dernière n'est pas fermée, le moteur hors-bord se relèvera lorsqu'il fonctionne en marche arrière.

ENOW00873-0

**⚠️ AVERTISSEMENT**

Avant d'ouvrir la soupape de décharge manuelle, veillez à ce que personne ne se trouve sous le moteur hors-bord. Si le moteur hors-bord se trouve en position relevée, il pourrait se rabaisser soudainement si la soupape de décharge manuelle est relâchée en direction Manuel.



ENOF00326-0

- 1. Électrique
- 2. Manuel

ENOM00068-A

**9. Utilisation en eaux peu profondes**

ENOW00051-0

**⚠️ AVERTISSEMENT**

Lors de l'utilisation en eaux peu profondes, ne placez jamais votre main entre le support d'articulation et le bras du tableau arrière. Veillez à abaisser lentement le moteur hors-bord.

ENOW00053-0

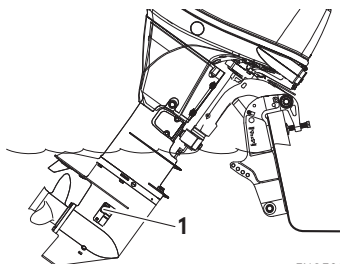
**⚠️ CONSEIL DE PRUDENCE**

N'enclenchez pas la marche arrière lorsque vous naviguez en eaux peu profondes. Faites tourner le moteur hors-bord à faible régime et maintenez la prise d'eau de refroidissement immergée.

ENOW00054-A

### CONSEIL DE PRUDENCE

N'inclinez pas trop le moteur hors-bord lors d'une navigation en eaux peu profondes, car de l'air pourrait être aspiré par la prise sous-marine secondaire et le moteur pourrait surchauffer.



ENOF01144-A

1. Prise d'eau

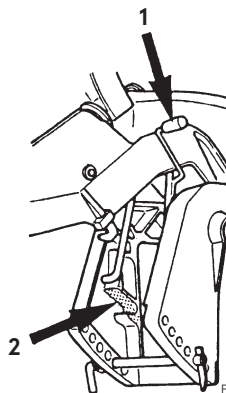
## 7 Type à relevage manuel (type MF, EF)

### Position de fonctionnement en eaux peu profondes

1. Levier inverseur en position point-mort (Neutral) ou de marche avant (Forward), inclinez doucement le moteur d'environ 40° puis abaissez le levier d'inclinaison pour passer en position de navigation en eaux peu profondes.

### Retour en position de fonctionnement normal :

2. Relevez complètement le moteur puis rabaissez lentement le moteur en position de navigation normale.



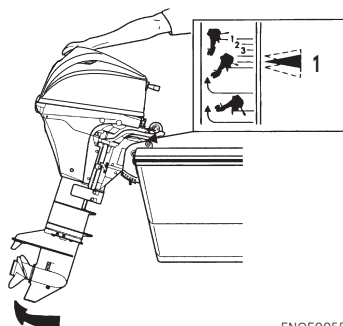
ENOF00549-0

1. Levier de relevage
2. Position de fonctionnement en eaux peu profondes

ENOM00541-A

## Type à relevage manuel (type EP) Position de fonctionnement en eaux peu profondes

1. Arrêtez le moteur.
2. Placez le hors-bord en marche avant (F).
3. Relevez le moteur et passez dans l'une des positions de navigation en eaux peu profondes.



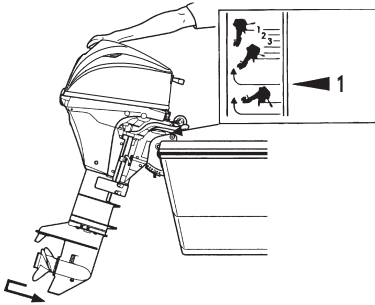
ENOF00550-1

1. Position de navigation en eaux peu profondes



## Retour en position de fonctionnement normal

1. Arrêtez le moteur.
2. Placez le moteur en position relevée.
3. Abaissez doucement le moteur hors-bord.



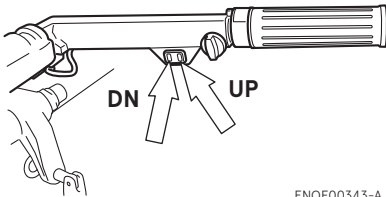
ENOF00551-1

1. Position relevée "Release"

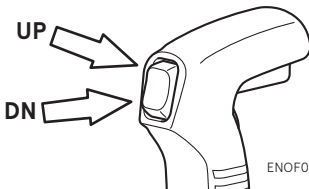
ENOM00069-A

## Type à relevage assisté

1. Activez l'interrupteur du dispositif d'inclinaison et de relevage et relevez le moteur hors-bord dans la position de fonctionnement en eaux peu profondes souhaitée.



ENOF00343-A



ENOF00067-2

# DÉPOSE ET TRANSPORT DU MOTEUR HORS-BORD

ENOM00070-C

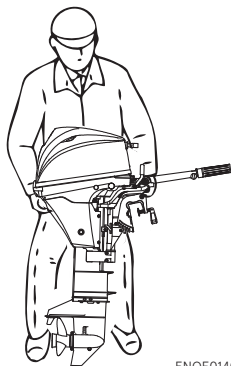
## 1. Dépose du moteur hors-bord

ENOW00064-0

### ⚠ CONSEIL DE PRUDENCE

Le moteur peut être chaud immédiatement après avoir été utilisé et peut entraîner des brûlures s'il est touché. Laissez refroidir le moteur hors-bord avant de le transporter.

1. Arrêtez le moteur.
2. Débranchez le raccord de carburant, les câbles de commande à distance et les câbles de batterie du moteur hors-bord.
3. Retirez le moteur hors-bord du bateau et vidangez toute l'eau de l'embase.



ENOF01407-1

ENOM00071-A

## 2. Transport du moteur hors-bord

ENOW00933-0

### ⚠ AVERTISSEMENT

N'oubliez pas de débrancher le raccord de carburant lorsque le moteur n'est pas en fonctionnement.

Toute fuite de carburant représente un risque d'incendie ou d'explosion pouvant entraîner des lésions corporelles graves, voire mortelles.

ENOW00065-0

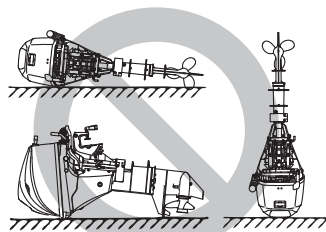
### ⚠ AVERTISSEMENT

Fermez la vis d'évent du réservoir à carburant avant tout transport ou entreposage du moteur et du réservoir afin d'éviter tout risque de fuite et, par conséquent, tout risque d'incendie.

ENOW00066-0

### ⚠ CONSEIL DE PRUDENCE

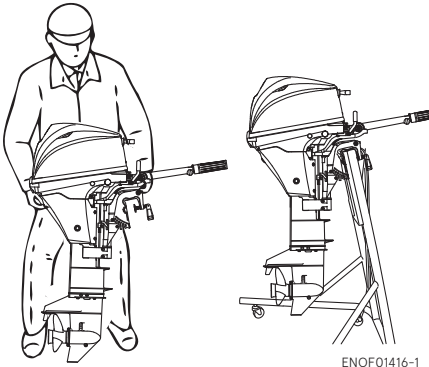
- Évitez tout choc au moteur hors-bord pendant le transport. Ceci pourrait l'endommager.
- Ne transportez ni n'entrez le moteur hors-bord dans une position comme celle décrite ci-dessous. Sinon, toute fuite d'huile pourrait endommager le moteur ou des biens à proximité.



ENOF01414-1

Gardez le moteur hors-bord dans une position verticale quand vous le transportez.

Il est recommandé d'utiliser le support en option pour maintenir le moteur hors-bord à la verticale pendant le transport et l'entreposage.

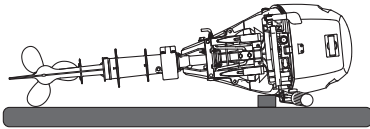


ENOF01416-1

ENON00021-1

**Remarque**

- Si le moteur hors-bord doit être couché, veillez à vidanger le carburant avant de le poser sur son côté bâbord comme le montre l'illustration ci-dessus.
- Soulevez le bloc moteur de 2 à 4 pouces (5 à 10 cm) en cas de déplacement pour éviter toute fuite d'huile.



ENOF01415-0

ENOM00072-A

**3. Remorquage**

ENOW00072-0

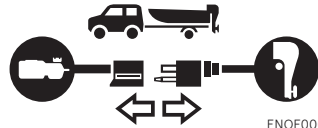
**⚠ CONSEIL DE PRUDENCE**

**Le remorquage avec le moteur en position inclinée peut endommager le moteur hors-bord, le bateau, etc.**

ENOW00073-A

**⚠ AVERTISSEMENT**

**N'oubliez pas de débrancher le raccord de carburant lorsque le moteur n'est pas en fonctionnement. Toute fuite de carburant représente un risque d'incendie ou d'explosion pouvant entraîner des lésions corporelles graves, voire mortelles.**



ENOF00075-1

ENOW00068-0

**⚠ AVERTISSEMENT**

**Fermez la vis d'évent du réservoir à carburant et le robinet de carburant avant tout transport ou entreposage du moteur et du réservoir afin d'éviter tout risque de fuite et, par conséquent, tout risque d'incendie.**

ENOW00071-0

**⚠ CONSEIL DE PRUDENCE**

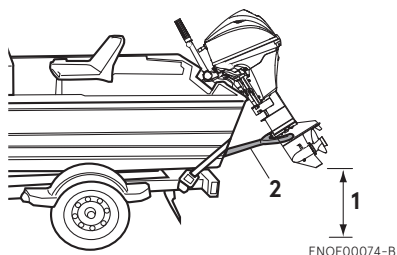
**Le support d'inclinaison fourni avec votre moteur hors-bord n'est pas prévu pour le remorquage. Il est destiné à supporter le moteur lorsque le bateau est amarré, tiré au sec, etc.**

Lors du transport en remorque du bateau avec le moteur hors-bord encore fixé, il convient de déconnecter au préalable le tuyau à carburant de ce dernier et de le maintenir en position de fonctionnement normal ou sur une barre de protection du tableau arrière.

**Modèle à poignée de barre**

Pour éviter le mouvement du moteur

hors-bord lorsqu'il est fixé sur un bateau pendant le transport sur une remorque, serrez correctement le levier ou le boulon de la friction d'embrayage (page 61).



ENOF00074-B

1. Veillez à une garde au sol suffisante.
2. Barre de protection du tableau arrière

ENOW00067-0

**AVERTISSEMENT**

**Ne passez jamais sous le moteur hors-bord relevé, même s'il est soutenu par une barre de soutien. En effet, toute chute accidentelle du moteur pourrait entraîner de sérieux préjudices corporels.**

# RÉGLAGES

ENOM00073-0

## 1. Friction de direction

### Modèle à poignée de barre

ENOW00074-B

#### **AVERTISSEMENT**

Ne serrez pas trop le levier ou le boulon de réglage de la friction d'embrayage, cela pourrait entraîner des difficultés de mouvement entraînant une perte de contrôle provoquant un accident et pouvant entraîner des blessures graves.

ENON00506-B

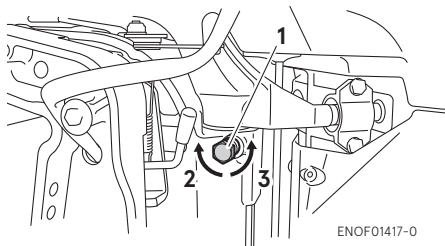
#### Remarque

Le boulon de réglage de la friction d'embrayage est utilisé pour ajuster le charge de la friction d'embrayage, mais pas pour corriger l'embrayage. Un serrage excessif du boulon de réglage pourrait endommager le support d'articulation.

ENOM00544-A

La friction d'embrayage peut être ajustée selon vos préférences en tournant le boulon de réglage de la friction d'embrayage.

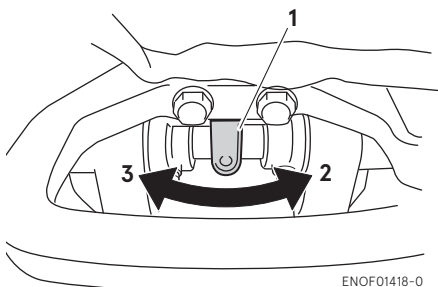
#### Type EF, MF



ENOF01417-0

1. Boulon de réglage de la friction d'embrayage
2. Diminution
3. Augmentation

### Modèles EFT



ENOF01418-0

1. Levier de friction d'embrayage
2. Diminution
3. Augmentation

EENOM00074-A

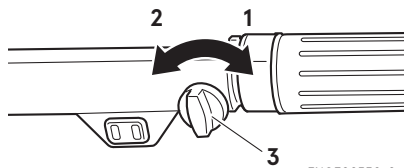
## 2. Friction de la poignée des gaz

ENOW00074-B

#### **AVERTISSEMENT**

Ne serrez pas trop la vis de réglage de la poignée des gaz car cela pourrait rendre le mouvement difficile et provoquer une perte de contrôle pouvant causer un accident et entraîner de sérieux préjudices corporels.

L'ajustement de la friction de la poignée des gaz peut être réalisé au moyen de la vis de réglage de la poignée des gaz.



ENOF00330-0

1. Diminution
2. Augmentation
3. Vis de réglage de la friction de la poignée des gaz

ENOM00075-0

### 3. Friction du levier de la commande à distance

Type EP, EPT

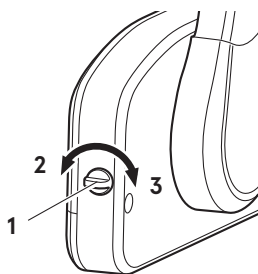
ENOW00074-C

#### ⚠ AVERTISSEMENT

Ne serrez pas trop la vis de réglage de la friction de la poignée des gaz de la commande à distance car cela pourrait rendre le mouvement difficile et provoquer une perte de contrôle pouvant causer un accident et entraîner de sérieux préjudices corporels.

Pour ajuster la charge du levier de commande à distance, tournez la vis de réglage de la friction de la poignée des gaz sur le devant de la commande à distance. Tournez dans le sens contraire des aiguilles d'une montre pour augmenter la charge ou dans le sens contraire pour la diminuer.

#### Modèle à montage latéral



ENOF00078-2

1. Vis de réglage de la friction de la poignée des gaz
2. Diminution
3. Augmentation

ENOM00076-0

### 4. Réglage de la dérive

ENOW00076-1

#### ⚠ AVERTISSEMENT

- Assurez-vous que le moteur hors-bord est solidement fixé au tableau arrière ou à un banc d'entretien pour éviter tout risque de chute accidentelle du moteur qui pourrait entraîner de sérieuses lésions corporelles.
- Veillez à verrouiller le moteur hors-bord lorsqu'il est relevé afin de prévenir tout risque de chute accidentelle de celui-ci pouvant entraîner de préjudices corporels graves.
- Ne passez pas en dessous d'un moteur hors-bord relevé et verrouillé parce que la chute accidentelle de celui-ci pourrait provoquer de graves lésions corporelles.

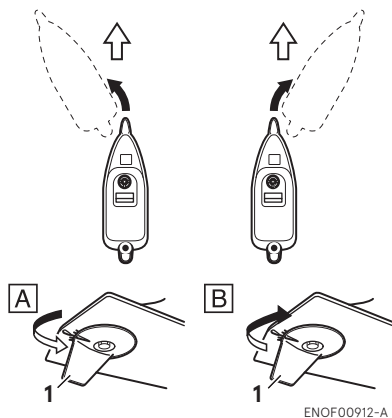
ENOW00075-1

#### ⚠ AVERTISSEMENT

Un réglage incorrect de la dérive peut entraîner des problèmes de conduite. Après avoir installé ou réglé la dérive, vérifiez si l'effort de direction est uniforme.

S'il est impossible de naviguer en ligne droite, réglez la dérive située sous la plaque anti-cavitation.

- Si le bateau vire vers la gauche, dirigez la dérive vers A (gauche à partir de l'arrière du bateau).
- Si le bateau vire vers la droite, dirigez la dérive vers B (droite à partir de l'arrière du bateau).



1. Dérive

ENON00022-A

**Remarques**

- Après le réglage, serrez fermement le boulon de fixation de la dérive.
- Contrôlez régulièrement le serrage du boulon et de la dérive.

## INSPECTION ET MAINTENANCE

ENOM00077-0

### Entretien du moteur hors-bord

Pour maintenir votre moteur hors-bord dans les meilleures conditions de fonctionnement, il est impératif que vous effectuiez une maintenance quotidienne et périodique, conformément au calendrier d'entretien ci-après.

ENOW00077-0

#### CONSEIL DE PRUDENCE

- **Votre sécurité personnelle et celle de vos passagers dépendent de la manière dont vous entretenez votre moteur hors-bord. Suivez attentivement toutes les procédures d'inspection et de maintenance décrites dans ce chapitre.**
- **Les intervalles de maintenance spécifiés dans la liste de contrôle s'appliquent à un moteur hors-bord exploité dans des conditions normales. Si vous utilisez fréquemment votre moteur hors-bord à plein régime, dans des eaux saumâtres ou à des fins commerciales, sa maintenance doit être effectuée à des intervalles plus courts. N'hésitez pas à demander conseil à votre distributeur en cas de doute.**
- **Nous recommandons vivement de n'utiliser que des pièces de rechange d'origine sur votre moteur hors-bord. Tout dommage occasionné à votre moteur hors-bord découlant de l'utilisation de pièces de rechange autres que celles d'origine n'est pas couvert par la garantie.**



ENOM00551-0

## 1. Inspection quotidienne

Effectuez les contrôles suivants avant et après chaque utilisation du moteur.

ENOW00078-1



### AVERTISSEMENT

**N'utilisez en aucun cas le moteur hors-bord sur lequel la moindre anomalie a été détectée lors du contrôle avant la mise en marche afin d'éviter tout risque d'endommagement sérieux du moteur ou tout préjudice corporel grave.**

Élément	Points à contrôler	Remède
<b>Système d'alimentation</b>	<ul style="list-style-type: none"> <li>Contrôlez le niveau de carburant dans le réservoir.</li> <li>Vérifiez que le filtre à carburant ne contienne ni débris ni eau.</li> <li>Vérifiez que les tuyaux en caoutchouc ne présentent aucun signe de fuite de carburant.</li> </ul>	Remplissez le réservoir Nettoyage ou remplacement Remplacez-la
<b>Bouchon du réservoir à carburant</b>	<ul style="list-style-type: none"> <li>Vérifiez que le bouchon du réservoir à carburant ne présente aucune fente ni aucun signe de fuite ou d'endommagement.</li> <li>Vérifiez que le joint ne présentent aucune fente ni aucun signe d'endommagement.</li> <li>Vérifiez que le bouchon ne présente aucune fuite lorsqu'il est complètement fermé.</li> </ul>	Remplacez-la  Remplacez-la  Remplacez-la
<b>Huile moteur</b>	<ul style="list-style-type: none"> <li>Vérifier le niveau d'huile.</li> </ul>	Remplissez jusqu'au repère supérieur de la jauge
<b>Équipement électrique</b>	<ul style="list-style-type: none"> <li>Contrôlez que l'interrupteur principal fonctionne normalement.</li> <li>Vérifiez si le niveau d'électrolyte et la densité de la batterie sont corrects.</li> <li>Vérifiez que les connexions aux bornes de la batterie ne sont pas desserrées.</li> <li>Vérifiez que les fonctions d'arrêt d'urgence fonctionnent normalement et assurez-vous que la plaquette frein est bien en place.</li> <li>Vérifiez que les câbles sont bien connectés et qu'ils ne présentent aucun endommagement.</li> <li>Vérifiez que les bougies d'allumage ne sont pas empoussiérées ni ne présentent de signe d'usure ou de calaminage.</li> </ul>	Remplacez-la  Remplissez ou rechargez-la Resserrez les boulons et écrous. Réparation ou remplacement  Correction ou remplacement Nettoyage ou remplacement
<b>Système de commande des gaz</b>	<ul style="list-style-type: none"> <li>Vérifiez que la tringlerie des gaz fonctionne normalement lorsque vous actionnez la poignée des gaz.</li> </ul>	Correction
<b>Lanceur à rappel</b>	<ul style="list-style-type: none"> <li>Vérifiez si la corde ne présente pas de signe d'usure et d'endommagement.</li> <li>Contrôlez l'engagement du cliquet.</li> </ul>	Remplacez-la  Correction ou remplacement

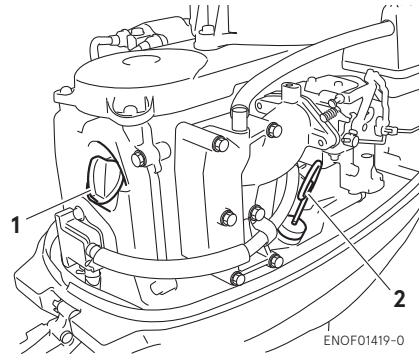
Élément	Points à contrôler	Remède
Embrayage et système d'hélice	<ul style="list-style-type: none"> <li>· Vérifiez que l'embrayage s'engage correctement quand vous utilisez le levier inverseur.</li> <li>· Contrôlez visuellement si les pales de l'hélice ne sont pas tordues ou endommagées.</li> <li>· Vérifiez le serrage de l'écrou de l'hélice et la présence de la goupille d'arrêt.</li> </ul>	<p>Réglez-le</p> <p>Remplacez-la</p>
Installation du moteur	<ul style="list-style-type: none"> <li>· Vérifiez tous les boulons de fixation du moteur sur le bateau.</li> <li>· Vérifiez l'installation de la tige de butée.</li> </ul>	Resserrez-les
Eau de refroidissement	<ul style="list-style-type: none"> <li>· Vérifiez que l'eau de refroidissement s'évacue de l'orifice de contrôle après le démarrage du moteur.</li> </ul>	Réparez-la
Outils et pièces détachés	<ul style="list-style-type: none"> <li>· Vérifiez que vous avez sous la main les outils et pièces détachés nécessaires au remplacement des bougies d'allumage, de l'hélice, etc.</li> <li>· Vérifiez que vous avez la corde de rechange.</li> </ul>	
Éléments de direction	<ul style="list-style-type: none"> <li>· Contrôlez le fonctionnement de la barre de direction.</li> </ul>	Réparez-la
Autres pièces	<ul style="list-style-type: none"> <li>· Vérifiez que l'anode est correctement installée.</li> <li>· Vérifiez que l'anode ne présente aucune déformation ni aucun signe de corrosion.</li> </ul>	<p>Réparez-la, le cas échéant</p> <p>Remplacez-la</p>

ENOM00081-C

## Contrôle du niveau d'huile

Si le niveau d'huile moteur est trop bas ou trop haut, la durée de vie du moteur sera considérablement réduite.

1. Positionnez le moteur à la verticale.
2. Enlevez le capot supérieur.
3. Retirez la jauge d'huile.
4. Essuyez l'huile de la jauge avec un chiffon propre.
5. Insérez complètement la jauge dans le trou.
6. Retirez la jauge et contrôlez le niveau d'huile.
7. Remplacez la jauge d'huile.



1. Bouchon de remplissage
2. Jauge d'huile



1. Repère supérieur 800 mL

ENOF01419-0

ENOF00081-0

## 2. Repère inférieur 600 mL

ENON00024-0

**Remarque**

Le niveau d'huile doit être contrôlé lorsque le moteur est froid.

ENON00025-0

**Remarque**

Consultez un distributeur agréé si l'huile moteur présente une coloration laiteuse ou semble contaminée.

ENOM00082-A

**Mise à niveau de l'huile moteur**

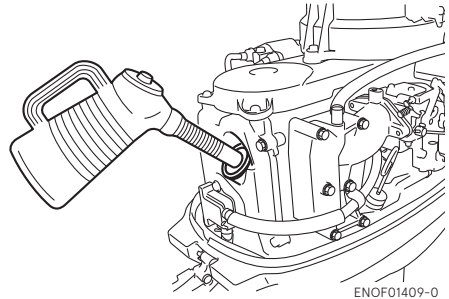
ENOW00079-A

**⚠ CONSEIL DE PRUDENCE**

- N'ajoutez pas de l'huile moteur d'une marque et d'une qualité autres que celles recommandées. En cas d'ajout d'huile moteur d'une marque différente ou d'une autre qualité, vidangez toute l'huile et demandez à votre distributeur ce qu'il convient de faire.
- Au cas où toute substance autre que de l'huile moteur (essence par exemple) est introduite dans la chambre de lubrification, videz-la et demandez à votre distributeur ce qu'il convient de faire.
- Lors du remplissage d'huile moteur, faites attention à n'introduire aucun corps étranger, tel que de la poussière ou de l'eau, dans la chambre de lubrification.
- Essayez immédiatement et correctement toute trace d'huile moteur après un renversement et mettez-la au rebut conformément aux réglementations locales en matière de prévention des incendies et de protection de l'environnement.
- Lors du remplissage, ne dépassez pas la limite supérieure du niveau d'huile. En cas de remplissage excessif, retirez l'huile dépassant la limite supérieure. Si l'huile moteur dépasse la limite supérieure, ceci peut occasionner des fuites conduisant

**éventuellement à un endommagement du moteur.**

Si le niveau d'huile est faible ou au niveau du repère inférieur, ajoutez de l'huile recommandée jusqu'au repère supérieur de la jauge.



ENOM00083-B

**Nettoyage du moteur hors-bord**

ENOW00081-0

**⚠ AVERTISSEMENT**

Ne lancez jamais le moteur sans avoir démonté l'hélice pour prévenir tout risque de lésion corporelle résultant d'une mise en service accidentelle.

ENOW00082-0

**⚠ AVERTISSEMENT**

Ne démarrez ni ne faites fonctionner le moteur à l'intérieur ou dans tout espace incorrectement ventilé. Les gaz d'échappement contiennent du monoxyde de carbone, un gaz incolore et inodore qui peut être mortel lorsqu'il est inhalé sur une certaine durée.

ENOW00920-0

**⚠ CONSEIL DE PRUDENCE**

Lors du nettoyage du moteur hors-bord, faites attention de ne pas pulvériser de l'eau à l'intérieur du capot supérieur, et plus

### particulièrement sur les composants électriques.

ENON00026-0

#### Remarque

Il est recommandé de vérifier les propriétés chimiques de l'eau dans laquelle le moteur hors-bord est régulièrement utilisé.

Si le moteur hors-bord est utilisé dans des eaux salées, dans des eaux saumâtres ou des eaux avec un taux d'acidité élevé, utilisez de l'eau douce pour éliminer le sel, les produits chimiques ou la boue. Et rincez le canal d'eau de refroidissement après chaque navigation ou avant d'entreposer le moteur hors-bord pendant une longue période. Avant le rinçage, retirez l'hélice et le support de butée avant.

ENOM00085-A

#### Accessoire de rinçage

ENOW00922-0

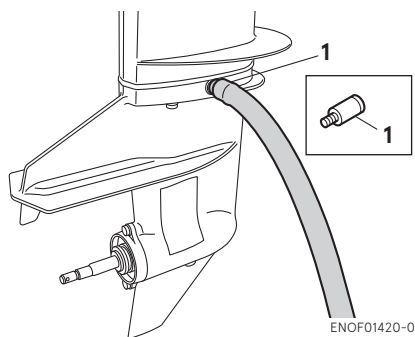
### ⚠ CONSEIL DE PRUDENCE

Pour empêcher le démarrage du moteur lorsque vous vous trouvez à proximité de l'hélice, il convient de retirer le mécanisme de verrouillage de l'interrupteur d'arrêt.

1. Abaissez le moteur hors-bord.
2. Retirez le bouchon de vidange d'eau de l'embase, et vissez l'accessoire de rinçage.
3. Connecter un tuyau d'eau. Ouvrez l'eau et ajustez le flux (Assurez-vous d'assujettir la prise d'eau située dans l'embase avec du ruban adhésif).
4. Mettez le levier inverseur au point mort et démarrez le moteur.

Continuez de rincer le moteur hors-bord pendant 3 à 5 minutes en régime ralenti.

5. Arrêtez le moteur et l'alimentation en eau. Retirez l'accessoire de rinçage et retirez le ruban adhésif. Après le rinçage, veillez à replacer le le bouchon de vidange d'eau.



1. Accessoire de rinçage (option)

ENOM00085-A

#### Purge du réservoir

ENOW00081-0

### ⚠ AVERTISSEMENT

Ne lancez jamais le moteur sans avoir démonté l'hélice pour prévenir tout risque de lésion corporelle résultant d'une mise en service accidentelle.

ENOW00082-0

### ⚠ AVERTISSEMENT

Ne démarrez ni ne faites fonctionner le moteur à l'intérieur ou dans tout espace incorrectement ventilé. Les gaz d'échappement contiennent du monoxyde de carbone, un gaz incolore et inodore qui peut être mortel lorsqu'il est inhalé sur une certaine durée.

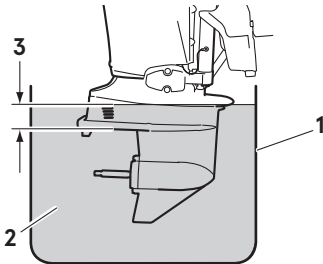
ENOW00036-A

### ⚠ CONSEIL DE PRUDENCE

Pour éviter toute surchauffe et tout endommagement de la pompe à eau lors du démarrage du moteur dans le réservoir de jaugeage, veillez à ce que le niveau d'eau soit au minimum à 10 cm (4 in) au-dessus de la plaque anti-cavitation.

Veillez également à retirer l'hélice lors du démarrage du moteur dans le réservoir de jaugeage (voir page 76).

Faire tourner le moteur uniquement en régime ralenti.



ENOF00863-0

1. Réservoir de jaugeage
2. Eau
3. Au moins 10 cm (4 in)

ENOM00950-0

### Remplacement d'un fusible (pour le modèle à démarrage électrique)

ENOW00923-0

### ⚠ CONSEIL DE PRUDENCE

Avant de remplacer un fusible, il faut débrancher le câble de batterie de la borne négative (-). Dans le cas contraire, un court-circuit pourrait se produire.

ENOW00924-0

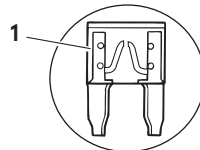
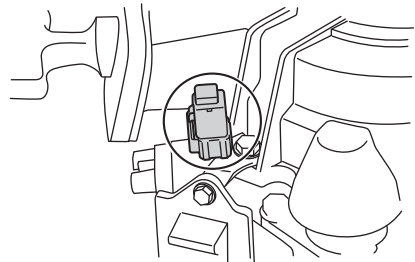
### ⚠ CONSEIL DE PRUDENCE

N'utilisez jamais un fusible dont l'ampérage est supérieur à celui spécifié afin de prévenir

tout endommagement sérieux du système électrique.

En cas de détection d'un fusible grillé, essayez d'en déterminer la cause et corrigez l'erreur. Si la cause du problème n'est pas corrigée, il est plus que probable que le fusible grillera à nouveau. Si le fusible grille sans arrêt, demandez à un distributeur Tohatsu agréé d'inspecter le moteur hors-bord.

1. Arrêtez le moteur et débranchez le câble de batterie de la borne négative (-).
2. Retirez le capot du moteur.
3. Retirez le couvercle du coffret à fusibles.
4. Retirez le fusible et contrôlez-le. S'il est grillé, remplacez-le par un fusible de même ampérage. Le moteur hors-bord dispose de fusibles de rechange dans le porte-fusible de réserve.



1. Fusible grillé

ENOF01421-0

ENOM00555-0

## 2. Inspections périodiques

Il est important d'inspecter et d'entretenir régulièrement votre moteur hors-bord. Veillez à effectuer les opérations d'entretien indiquées aux intervalles spécifiés dans le tableau ci-dessous.

Les intervalles de maintenance sont déterminés selon le nombre d'heures ou de mois, en fonction de la situation qui se présente en premier.

Description		Intervalles d'inspection				Procédure d'inspection	Remarques
		20 premières heures ou 1er mois	Chaque 50 heures ou 3 mois	Chaque 100 heures ou 6 mois	Chaque 200 heures ou année		
Système d'alimentation	Carburateur* <sup>1</sup>			●	●	Démontage, nettoyage et réglage.	
	Filtre à carburant	●	●	●	●	Vérifiez et nettoyez, ou remplacez si nécessaire.	
	Tuyaux	●	●	●	●	Vérifiez et remplacez si nécessaire.	
	Réservoir à carburant	●		●	●	Vérifiez et remplacez si nécessaire.	
	Bouchon du réservoir à carburant	●	●	●	●	Vérifiez et remplacez si nécessaire.	
	Pompe à carburant* <sup>1</sup>	●	●	●	●	Vérifiez et remplacez si nécessaire. Démontez et vérifiez toutes les 300 heures.	
Allumage	Bougie d'allumage	●		●	●	Contrôlez les écarts. Retirez les dépôts de carbone ou remplacez.	0,8–0,9 mm (0,031–0,035 in)
	*Séquence, d'allumage* <sup>1</sup>	●		●	●	Contrôlez la séquence.	
Système de démarrage	Corde du lanceur	●	●	●	●	Contrôlez l'usure ou l'endommagement.	
	Démarrateur* <sup>1</sup>			●	●	Contrôlez la présence de dépôts de sels et l'état des câbles de batterie.	
	Batterie	●	●	●	●	Contrôlez l'installation, la quantité de liquide et la densité.	
Moteur	Huile moteur	Remplacez-la ●		Remplacez-la ●	Remplacez-la ●	Remplacez si nécessaire.	
	Jeu de soupapes* <sup>1</sup>	●		●	●	Contrôlez et réglez.	IN : 0,13–0,17 mm (0,0051–0,0067 in) EX : 0,18–0,22 mm (0,0071–0,0087 in)
	Courroie de distribution* <sup>1</sup>			●	●	Vérifiez et remplacez si nécessaire.	
	Thermostat* <sup>1</sup>			●	●	Vérifiez et remplacez si nécessaire.	
Bloc de propulsion	Hélice	●	●	●	●	Vérifiez si les pales sont tordues, endommagées ou usées.	
	Huile pour embase	Remplacez-la ●	●	Remplacez-la ●	Remplacez-la ●	Changez l'huile ou mettez à niveau et vérifiez s'il y a des fuites d'eau	320 mL (10,8 fl.oz.)
	Pompe à eau* <sup>1</sup>		●	●	●	Contrôlez l'usure ou l'endommagement.	Remplacez le rotor tous les 12 mois
Boulonnerie		●	●	●	●	Resserrez les boulons et écrous.	

Description	Intervalles d'inspection				Procédure d'inspection	Remarques
	20 premières heures ou 1er mois	Chaque 50 heures ou 3 mois	Chaque 100 heures ou 6 mois	Chaque 200 heures ou année		
Pièces coulissantes et rotatives. Têtes de graisseurs	•	•	•	•	Appliquez et injectez de la graisse.	
Parties externes de l'équipement	•	•	•	•	Vérifiez les signes de corrosion.	
Anode		•	•	•	Vérifiez les signes de corrosion et de déformation.	Remplacez si nécessaire.

\*1: À faire faire par votre distributeur.

ENON00030-0

### Remarque

Votre moteur hors-bord doit faire l'objet d'une inspection minutieuse et complète toutes les 300 heures. C'est le moment idéal pour suivre les principales procédures de maintenance.

ENOM00091-C

## Vidange de l'huile moteur

ENOW00091-0

### CONSEIL DE PRUDENCE

Si vous remplissez le moteur d'huile juste après l'arrêt de celui-ci, vous courez un risque de blessure en raison de la température élevée du moteur. Le changement d'huile moteur doit être effectué lorsque celui-ci est froid.

ENOW00092-A

### CONSEIL DE PRUDENCE

- N'ajoutez pas trop d'huile afin d'éviter toute fuite d'huile et / ou tout endommagement du moteur. Si l'huile dépasse le repère supérieur de la jauge, vidangez l'huile excédentaire jusqu'à un niveau inférieur au repère supérieur.
- Assurez-vous que le moteur hors-bord se trouve à la verticale et en position correcte lors du contrôle ou du changement d'huile.
- Arrêtez immédiatement le moteur si la lampe témoin de basse pression d'huile s'allume ou si une fuite d'huile est détectée afin d'éviter tout endommagement sérieux du moteur. Consultez votre distributeur.
- Essuyez immédiatement et correctement toute trace d'huile moteur après un

**renversement et mettez-la au rebut conformément aux réglementations locales en matière de prévention des incendies et de protection de l'environnement.**

ENOW00090-0

### CONSEIL DE PRUDENCE

L'utilisation d'huiles pour moteurs ne répondant pas à ces exigences réduira la durée de vie du moteur et engendra d'autres problèmes mécaniques.

ENOW00933-0

### CONSEIL DE PRUDENCE

De la poussière ou de l'eau mélangée à l'huile moteur peut considérablement réduire la durée de vie du moteur.

#### Pour remplacer l'huile moteur :

Veillez à utiliser de l'huile moteur recommandée (voir page 13).

1. Arrêtez le moteur et laissez-le refroidir.
2. Relevez le moteur hors-bord et bloquez-le avec la butée de relevage.





Volume d'huile nécessaire pour un remplissage complet	
Avec remplacement du filtre à huile	Sans remplacement du filtre à huile
800 mL(27 fl.oz.)	

ENOW00925-0

### CONSEIL DE PRUDENCE

Essayez immédiatement et correctement toute trace d'huile moteur après un renversement et mettez-la au rebut conformément aux réglementations locales en matière de prévention des incendies et de protection de l'environnement.

ENON00031-0

### Remarque

- Consultez immédiatement votre distributeur si l'huile moteur a une coloration laiteuse en raison d'une présence d'eau dans l'huile.
- Consultez également votre distributeur si l'huile moteur est contaminée avec de l'essence et dégage une forte odeur d'essence.
- Une légère dilution de l'huile est normale si le moteur fonctionne longtemps au ralenti ou est utilisé pour la pêche à la traîne pendant de longues périodes, et tout particulièrement en présence de températures plus froides de l'eau.

ENOM00093-A

## Nettoyage des filtres et du réservoir à carburant

ENOW00093-A



### AVERTISSEMENT

L'essence et ses vapeurs sont des produits hautement inflammables aux propriétés explosives.

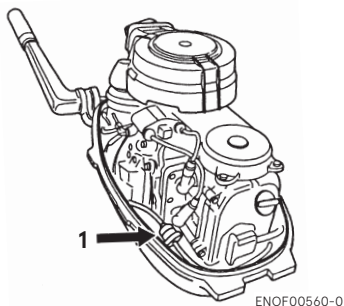
- N'entamez pas cette procédure alors que le moteur tourne ou qu'il est encore chaud après l'arrêt.
- Placez le filtre à carburant à bonne distance de toute source d'ignition, telle que des étincelles ou des flammes nues.
- Essayez immédiatement et correctement toute trace d'huile pour embase après un renversement et mettez-la au rebut conformément aux réglementations locales en matière de prévention des incendies et de protection de l'environnement.
- Assurez-vous que toutes les pièces du filtre à carburant sont correctement positionnées lors de son installation afin d'éviter toute fuite d'huile pouvant occasionner un incendie ou une explosion.
- Contrôlez régulièrement le système d'alimentation en carburant à la recherche de toute fuite éventuelle.
- Contactez votre distributeur autorisé pour l'entretien du système d'alimentation en carburant. Un entretien effectué par du personnel non qualifié pourrait conduire à un endommagement du moteur.

Les filtres à carburant se trouvent à l'intérieur du réservoir de carburant et au niveau du moteur.

ENOM00094-0

**Filtre à carburant (pour le moteur)**

1. Remplacez le filtre à carburant fourni dans le capot moteur s'il est sale ou mouillé.



ENOF00560-0

1. Filtre à carburant

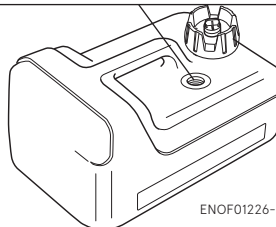
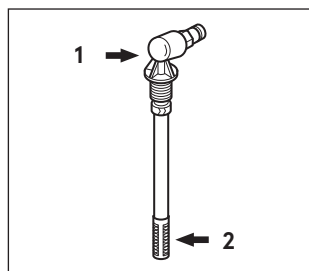
ENOM00096-A

**Filtre à carburant (pour le réservoir à carburant)**

La présence d'eau et / ou d'impuretés dans le réservoir à carburant nuit aux performances.

Vérifiez et nettoyez le réservoir aux intervalles spécifiés ou après l'entreposage du moteur pendant une longue période de temps (plus de trois mois).

1. Retirez le coude de prise de carburant du réservoir à carburant en le tournant dans le sens contraire des aiguilles d'une montre.
2. Nettoyez le filtre à carburant et vérifiez le joint torique. Remplacez si nécessaire.
3. Remontez toutes les pièces.



ENOF01226-1

1. Tuyau d'alimentation d'arrivée
2. Filtre

ENOM00098-A

**Changement de l'huile pour embase**

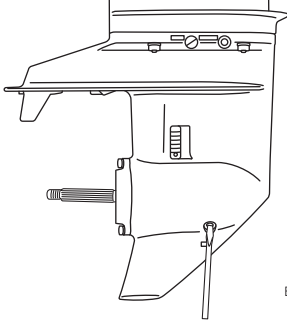
ENOW00094-0

**⚠ AVERTISSEMENT**

- Assurez-vous que le moteur hors-bord est solidement fixé au tableau arrière ou à un banc d'entretien pour éviter tout risque de chute accidentelle du moteur qui pourrait entraîner de sérieuses lésions corporelles.
- Veillez à verrouiller le moteur hors-bord lorsqu'il est relevé afin de prévenir tout risque de chute accidentelle de celui-ci pouvant entraîner de sérieux préjudices corporels.
- Ne passez pas en dessous d'un moteur hors-bord relevé et verrouillé parce que la chute accidentelle de celui-ci pourrait provoquer de graves lésions corporelles.

1. Abaissez le moteur hors-bord.

2. Retirez les bouchons d'huile (supérieur et inférieur) et laissez complètement s'écouler l'huile pour embase dans un récipient.



ENOF01424-0

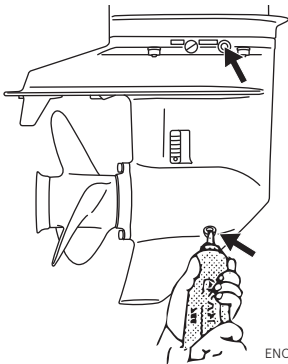
3. Introduisez l'injecteur du tube d'huile dans l'orifice du bouchon d'huile inférieur et remplissez le réservoir avec de l'huile pour embase en appuyant sur le tube jusqu'à ce que l'huile atteigne l'orifice du bouchon d'huile supérieur.

ENON00033-0

### Remarque

Utilisez de l'huile pour embase d'origine ou une huile recommandée (API GL-5 : SAE #80 à #90).

Volume requis : environ 320 mL (10.8 fl.oz).



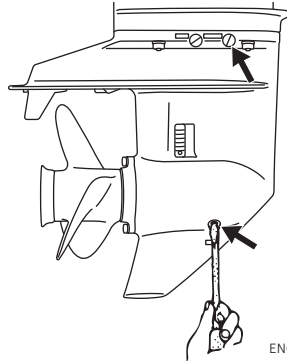
ENOF01430-0

4. Placez le bouchon d'huile supérieur, puis retirez l'injecteur du tube d'huile avant de replacer le bouchon d'huile inférieur.

ENOW00095-0

### ⚠ CONSEIL DE PRUDENCE

**Ne réutilisez jamais le joint de bouchon d'huile. Utilisez toujours un nouveau joint et serrez correctement le bouchon d'huile pour prévenir toute pénétration d'eau dans l'embase.**



ENOF01431-0

ENOW00928-0

### ⚠ CONSEIL DE PRUDENCE

**Essayez immédiatement et correctement toute trace d'huile pour embase après un renversement et mettez-la au rebut conformément aux réglementations locales en matière de prévention des incendies et de protection de l'environnement.**

ENON00032-0

### Remarque

L'huile prendra une coloration laiteuse si elle contient de l'eau. Veuillez contacter votre distributeur.

ENON00033-0

**Remarque**

Utilisez de l'huile pour embase d'origine ou une huile recommandée (API GL-5 : SAE #80 à #90).

Volume requis : environ 320 mL (10.8 fl.oz).

ENOM00086-A

**Remplacement de l'hélice**

ENOW00084-0

**⚠ AVERTISSEMENT**

- **Ne procédez jamais au démontage ni à l'installation de l'hélice alors que les capuchons des bougies d'allumage sont en place, que la marche avant ou arrière est engagée, que l'interrupteur principal est trouvé sur toute autre position que "OFF" (arrêt), que le cadenas est fixé sur l'interrupteur d'arrêt du moteur et que la clé de contact est introduite pour éviter toute mise en marche accidentelle du moteur pouvant entraîner de sérieuses lésions corporelles. Déconnectez, si possible, les câbles de la batterie.**
- **Le bord de l'hélice est acéré. Portez des gants de protection lors du remplacement afin de vous protéger les mains.**

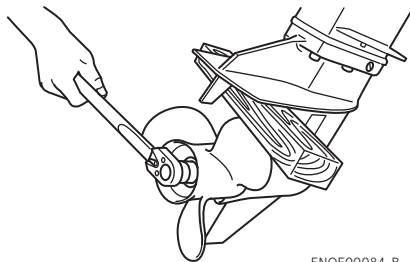
ENOW00086-0

**⚠ CONSEIL DE PRUDENCE**

- **Pour éviter tout endommagement du moyeu de l'hélice, n'installez jamais celle-ci sans fixer le support de butée.**
- **Ne réutilisez jamais une goupille d'arrêt.**
- **Après avoir installé la goupille d'arrêt, dépliez-la pour l'empêcher de tomber, ce qui pourrait entraîner le détachement de l'hélice pendant le fonctionnement.**

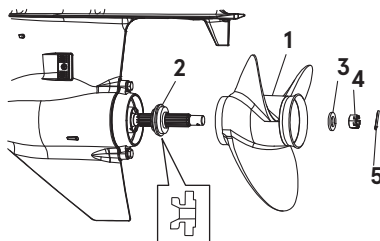
Une hélice usée ou tordue réduit les performances du moteur et peut occasionner des problèmes mécaniques.

1. Maintenez-la en plaçant un bloc de bois entre les pales de l'hélice et la plaque anti-cavitation.



ENOF00084-B

2. Retirez la goupille d'arrêt, l'écrou et la rondelle de l'hélice.
3. Retirez l'hélice et le support de butée.
4. Enduisez l'arbre de l'hélice de graisse résistante à l'eau avant d'installer la nouvelle hélice.
5. Installez le support de butée, l'hélice, la rondelle et l'écrou sur l'arbre.



ENOF01432-0

1. Hélice
  2. Support de butée
  3. Rondelle
  4. Écrou d'hélice
  5. Goupille d'arrêt
6. Serrez l'écrou d'hélice au couple indiqué, puis alignez l'une des rainures sur l'orifice de la tige de l'arbre de l'hélice.

Couple de serrage de l'écrou d'hélice :

**12 N·m (9 ft·lb, 1.2 kgf·m)**

7. Installez une nouvelle goupille d'arrêt dans le trou de l'écrou et tordez-la.



ENOF00084-D

ENOM00087-A

### Remplacement des bougies d'allumage

ENOW00087-0

#### ⚠ AVERTISSEMENT

- **Ne réutilisez pas une bougie d'allumage si son isolant est endommagé pour éviter que des étincelles ne fument au travers des fentes. Elles pourraient provoquer un choc électrique, une explosion et / ou un incendie.**
- **En raison de la température élevée des bougies d'allumage et du risque de brûlure, ne les touchez pas immédiatement après l'arrêt du moteur. Laissez d'abord refroidir le moteur.**

ENOW00929-0

#### ⚠ CONSEIL DE PRUDENCE

**Utilisez uniquement des bougies d'allumage recommandées. L'utilisation de bougies d'allumage d'un degré thermique différent peut endommager le moteur.**

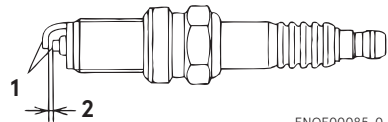
Remplacez toute bougie d'allumage encrassée, calaminée ou usée.

Lors de la réutilisation de bougies d'allumage, enlevez toute saleté des électrodes et réajustez leur écartement à la distance spécifiée.

1. Arrêtez le moteur.
2. Enlevez le capot supérieur.
3. Retirez les capuchons des bougies d'allumage.

4. Retirez les bougies d'allumage en les tournant dans le sens inverse des aiguilles d'une montre à l'aide d'une clé à douille de 5/8" (16 mm) et de la poignée fournie avec la boîte à outils.
5. Inspectez les bougies d'allumage. Remplacez toute bougie d'allumage dont les électrodes sont usées ou dont la garniture isolante est fissurée ou écaillée.
6. Mesurez l'écartement des électrodes de bougie avec une jauge d'épaisseur. L'écartement doit être de 0.8-0.9 mm (0.031-0.035 in). Si l'écartement diffère, remplacez la bougie d'allumage.

Utilisez des bougies d'allumage de type NGK DCPR-6E.



ENOF00085-0

1. Électrode
2. Écartement des électrodes de bougie (0.8-0.9 mm, 0.031-0.035 in)

7. Placez la bougie d'allumage à la main et vissez-la délicatement pour éviter toute déformation du filetage.
8. Serrez la bougie d'allumage au couple spécifié.

ENON00028-0

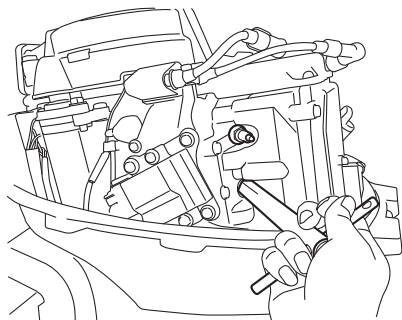
#### Remarque

- **Couple de serrage des bougies d'allumage :**  
**18.0 N·m (13.3 ft·lb) [1.84 kgf·m]**

Si aucune clé dynamométrique n'est disponible lors de la fixation d'une bougie d'allumage, il est possible d'approcher cette valeur de serrage en tournant la bougie à la main, puis en la serrant de 1/4 à 1/2 tour au-delà de ce premier serrage. Il

faut, dès que possible, ajuster la bougie au couple de serrage correct à l'aide d'une clé dynamométrique.

---



ENOF01427-0

ENOM00088-A

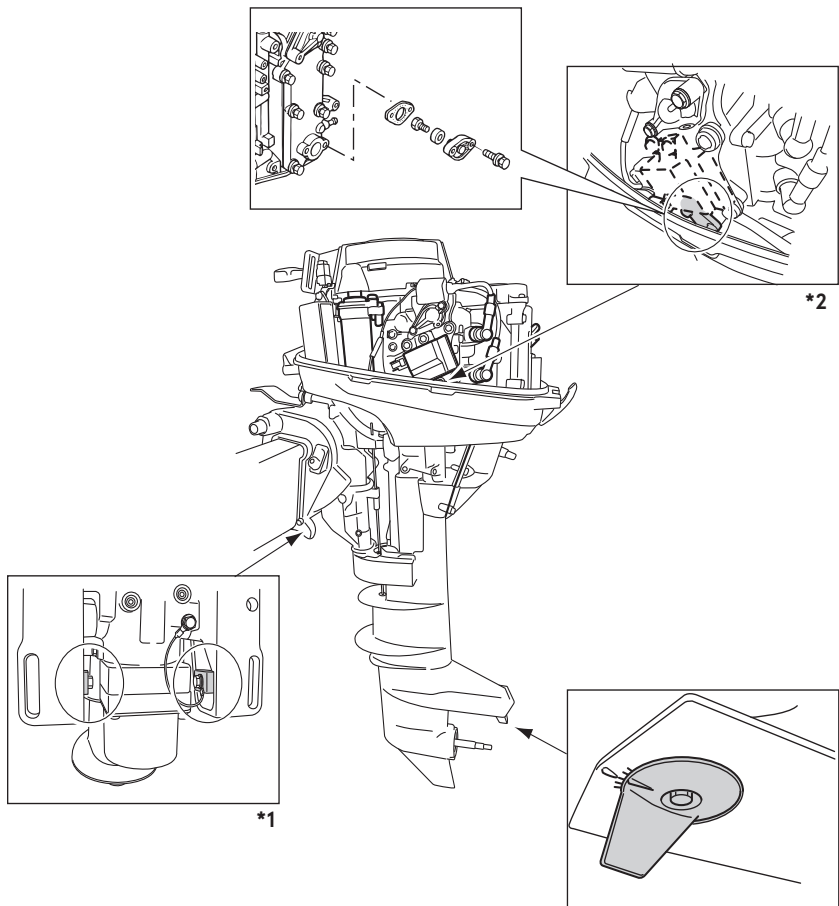
## Remplacement de l'anode

Une anode consommable protège le moteur hors-bord de la corrosion électrolytique. L'anode est située sur l'embase, le cylindre, etc. Quand l'anode est érodée à plus de 1/3 de la taille initiale, remplacez-la.

ENON00029-0

### Remarques

- Ne graissez ni ne peignez jamais l'anode.
- À chaque inspection, resserrez le boulon de fixation de l'anode, car il pourrait être soumis à la corrosion électrolytique.



10

ENOF01428-0

\*1 : Seulement le modèle de dispositif de relevage

\*2 : Retirer l'unité de décharge de condensateur pour accéder à l'anode.

ENOM00089-B

## Contrôle de l'huile du dispositif de relevage

ENOW00088-0



### AVERTISSEMENT

- Assurez-vous que le moteur hors-bord est solidement fixé au tableau arrière ou à un banc d'entretien pour éviter tout risque de chute accidentelle du moteur qui pourrait entraîner de sérieuses lésions corporelles.
- Veillez à verrouiller le moteur hors-bord lorsqu'il est relevé afin de prévenir tout risque de chute accidentelle de celui-ci pouvant entraîner de sérieux préjudices corporels.
- Ne passez pas en dessous d'un moteur hors-bord relevé et verrouillé parce que la chute accidentelle de celui-ci pourrait provoquer de graves lésions corporelles.

ENOW00089-A

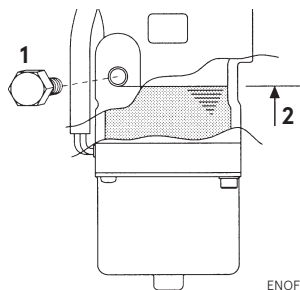


### CONSEIL DE PRUDENCE

Ne dévissez pas le bouchon d'huile avec le moteur hors-bord abaissé. L'huile sous pression contenue dans le réservoir pourrait gicler.

Vérifiez le niveau d'huile dans le réservoir alors que celui-ci est en position verticale.

1. Relevez le moteur hors-bord et bloquez-le avec la butée de relevage.
2. Dévissez et retirez le bouchon d'huile, puis vérifiez si le niveau d'huile atteint le repère inférieur de l'orifice du bouchon.



ENOF00558-0

1. Bouchon d'huile
2. Niveau d'huile

### Huile recommandée

Utilisez un fluide pour transmission automatique ou similaire.

Les huiles recommandées sont reprises ci-dessous.

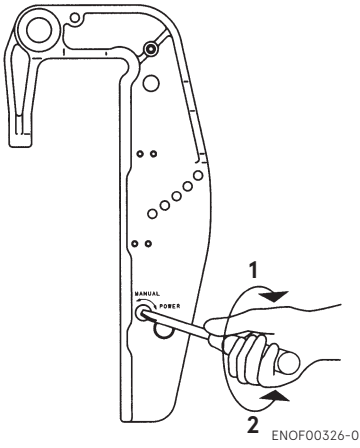
### ATF Dexron III

### Purgez l'air du dispositif d'inclinaison et de relevage.

L'air emprisonné dans le dispositif de relevage pourrait affecter négativement tout mouvement d'inclinaison et augmenter le bruit.

1. Avec le moteur hors-bord fixé sur le bateau, positionnez la valve de vidange manuelle sur Manuel et relevez / abaissez 5 ou 6 fois le moteur à la main tout en contrôlant le niveau d'huile.
2. Une fois cette opération réalisée, fermez la valve en la tournant dans le sens des aiguilles d'une montre vers Électrique.



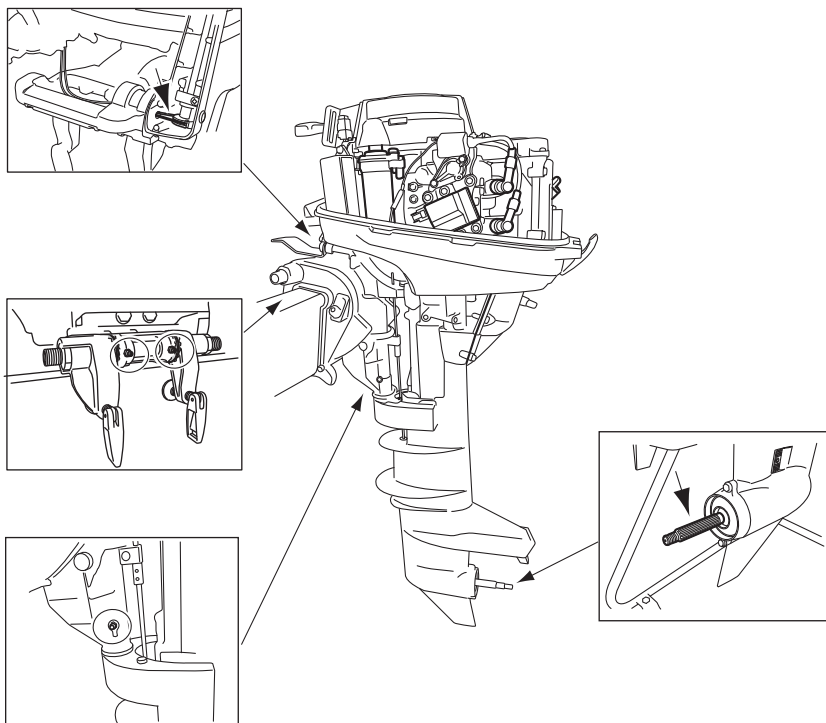


1. ÉLECTRIQUE
2. MANUEL

ENOM00960-0

### Point de graissage

Appliquez de la graisse hydrofuge sur les pièces illustrées ci-dessous.



ENOM00100-A

### 3. Hivernage

ENOW00934-0



#### AVERTISSEMENT

- **N'oubliez pas de débrancher le raccord de carburant lorsque le moteur n'est pas en fonctionnement.**
- **Toute fuite de carburant représente un risque d'incendie ou d'explosion pouvant entraîner des lésions corporelles graves, voire mortelles.**

ENOW00097-0



#### AVERTISSEMENT

**Utilisez un chiffon pour éliminer toute trace de carburant dans le capot et jetez-le conformément à la législation locale en matière de prévention des incendies et de protection de l'environnement.**

ENOW00096-0



#### CONSEIL DE PRUDENCE

**Avant de procéder à la maintenance du moteur pour le remisage :**

- **Retirez les câbles de la batterie.**
- **Retirez les capuchons des bougies d'allumage.**
- **Ne faites pas fonctionner le moteur en dehors de l'eau.**

Profitez du remisage de votre moteur hors-bord pour procéder à son entretien ou le faire réviser et préparer par votre distributeur.

Avant le remisage, faites fonctionner le moteur avec un stabilisateur de carburant. (voir page 84).

ENOM00101-A

### Moteur

1. Nettoyez l'extérieur du moteur et rincez bien le système de refroidissement d'eau à l'eau douce. Laissez toute l'eau s'écouler. Essuyez toute trace d'eau en surface à l'aide d'un chiffon imbibé d'huile.
2. Débranchez le tuyau de carburant du moteur hors-bord.
3. Purgez tous les tuyaux d'alimentation en carburant, la pompe à carburant et le carburateur (voir page 85), puis nettoyez ces pièces.

N'oubliez pas que la stagnation d'essence dans un carburateur pendant une période prolongée peut entraîner la formation de gomme et de vernis, à l'origine d'un éventuel blocage du pointeau et une réduction de l'écoulement du carburant.

4. Retirez les bougies d'allumage et versez une cuillerée à café d'huile moteur ou vaporisez de l'huile de stockage dans la chambre de combustion par les trous de bougie.
5. Lancez plusieurs fois le démarreur pour lubrifier l'intérieur du cylindre.

ENOW00930-0

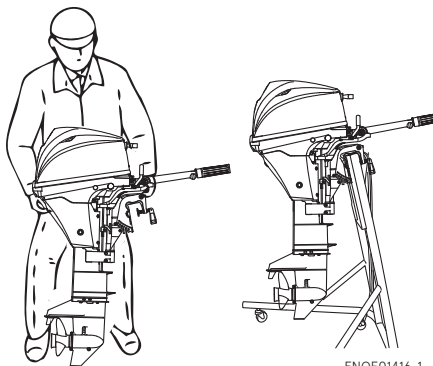


#### AVERTISSEMENT

- **Veillez à retirer le mécanisme de verrouillage de l'interrupteur d'arrêt pour prévenir l'allumage des bougies.**
- **Nettoyez toute trace d'huile moteur déversée dans les trous de bougie à l'aide d'un chiffon avant le démarrage du moteur hors-bord.**

6. Changez l'huile moteur (voir page 71).
7. Changez l'huile pour embase dans l'embase (voir page 74).
8. Appliquez de la graisse au niveau du point de graissage (voir page 82).

9. Positionnez le moteur hors-bord à la verticale dans un endroit sec.



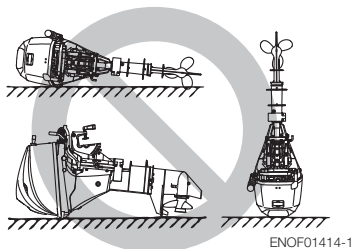
ENOF01416-1

ENOW00066-0

### ⚠ CONSEIL DE PRUDENCE

**Ne transportez ni n'entrez le moteur hors-bord dans une position comme celle décrite ci-dessous.**

**Sinon, toute fuite d'huile pourrait endommager le moteur ou des biens à proximité.**



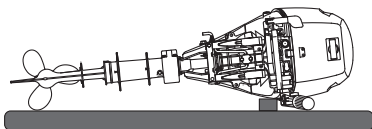
ENOF01414-1

ENON00021-1

### Remarque

- Si le moteur hors-bord doit être couché, veillez à vidanger le carburant avant de le poser sur son côté bâbord comme le montre l'illustration ci-dessus (voir page 79 et 58).

- Soulevez le bloc moteur de 2 à 4 pouces (5 à 10 cm) en cas de déplacement pour éviter toute fuite d'huile.



ENOF01415-0

ENOM00950-0

### Ajout d'un stabilisateur de carburant

Lorsque vous ajoutez un stabilisateur de carburant (disponible dans le commerce), il convient de remplir d'abord le réservoir avec du combustible neuf. Si le réservoir à carburant est seulement partiellement rempli, l'air contenu dans le réservoir peut détériorer le carburant pendant l'entreposage.

1. Vidangez le carburateur avant d'ajouter un stabilisateur de carburant (voir page 85).
2. Suivez les instructions mentionnées sur l'étiquette lors de l'ajout du stabilisateur de carburant.
3. Après avoir ajouté le stabilisateur, faites tourner le moteur hors-bord dans l'eau pendant 10 minutes pour vous assurer que le carburant présent dans le système d'alimentation a été entièrement remplacé par du carburant contenant le stabilisateur.
4. Arrêtez ensuite le moteur.

ENON00891-0

### Remarque

Si vous utilisez le moteur de temps à autre, il est recommandé d'utiliser un bon stabilisateur de carburant et de maintenir

le réservoir rempli pour limiter la condensation et l'évaporation.

ENOM00970-0

## Vidange du système d'alimentation

ENOW00028-A

### AVERTISSEMENT

Pour toute information relative à la manipulation du carburant, veuillez contacter un distributeur agréé.

Le carburant et ses vapeurs sont des produits hautement inflammables aux propriétés explosives.

- En cas de déversement de carburant, essuyez-le immédiatement.
- Maintenez le réservoir à carburant à bonne distance de toute source d'ignition, telle que des étincelles ou des flammes nues.
- Effectuez toutes les opérations en plein air ou dans un espace bien ventilé.

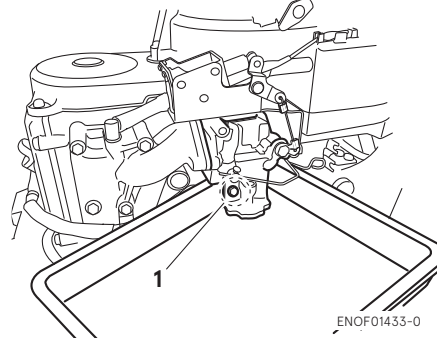
ENOW00097-0

### AVERTISSEMENT

Utilisez un chiffon pour éliminer toute trace de carburant dans le capot et jetez-le conformément à la législation locale en matière de prévention des incendies et de protection de l'environnement.

1. Débranchez le tuyau de carburant du moteur hors-bord.
2. Enlevez le capot supérieur.
3. Placez un conteneur à carburant homologué sous le bouchon de vidange et utilisez un entonnoir pour éviter tout déversement de carburant.
4. Desserrez la vis de vidange du carburateur.

5. Relevez le moteur hors-bord jusqu'à ce que du carburant s'écoule du trou de vidange.
6. Maintenez le moteur hors-bord dans cette position jusqu'à la purge complète du carburant.
7. Lorsque le réservoir est complètement vide, resserrez complètement la vis de vidange.
8. Vérifiez si le carburant vidangé ne contient aucune trace d'eau ou d'autres contaminants. En présence de l'une ou l'autre de ces substances, remontez le moteur hors-bord, remplissez le carburateur de vapeur de carburant et vidangez à nouveau le carburant. Répétez cette opération jusqu'à disparition complète de toute trace d'eau ou d'autres contaminants dans le carburant vidangé.



1. Vis de vidange du carburateur

ENOM00102-0

## Batterie

ENOW00931-A

### AVERTISSEMENT

- placer la batterie à l'écart de toute source potentielle d'incendie, d'étincelles et de flammes nues, telles que des brûleurs ou du matériel de soudage ;

- **Maintenez la batterie éloignée du réservoir à carburant. Des étincelles de la batterie pourraient faire exploser l'essence.**

1. Débranchez les câbles de la batterie en retirant d'abord la borne négative.
2. Essuyez toute trace de dépôts chimiques, de saleté ou de graisse.
3. Graissez les bornes de la batterie.
4. Chargez complètement la batterie avant de la remiser pour l'hiver.
5. Rechargez la batterie une fois par mois pour éviter qu'elle ne se décharge et empêcher toute détérioration de l'électrolyte.
6. Entreposez la batterie dans un endroit sec.

ENOM00104-A

#### 4. Inspection pré-saisonnière

Suivez les étapes ci-après avant la première utilisation du moteur au terme du remisage hors-saison.

1. Vérifiez le fonctionnement correct du levier inverseur et de la poignée des gaz. (N'oubliez pas de faire tourner l'arbre d'hélice lors de la vérification de la fonction d'inversion de marche afin d'éviter tout endommagement de la barre franche.)
2. Contrôlez le niveau de l'électrolyte et mesurez la tension et la densité relative de la batterie.

Densité relative à 20°C	Tension aux bornes (V)	État de charge
1.120	10.5	Complètement déchargée
1.160	11.1	Chargée à 1/4
1.210	11.7	Chargée à 1/2
1.250	12	Chargée à 3/4
1.280	13.2	Complètement chargée

3. Veillez à ce que la batterie soit bien sécurisée et que les câbles soient correctement raccordés.
4. Changez l'huile moteur (voir page 71).
5. Avant le démarrage du moteur, il convient de déconnecter le mécanisme de verrouillage de l'interrupteur d'arrêt et de lancer le moteur une dizaine de fois pour amorcer la pompe à huile.
6. Remplissez complètement le réservoir de carburant.
7. Démarrez le moteur et chauffez-le au point mort "NEUTRAL" pendant 3 minutes.
8. Faites tourner le moteur au ralenti pendant 5 minutes.
9. Faites tourner le moteur à mi-puissance pendant 10 minutes. L'huile de stockage présente à l'intérieur du moteur sera ainsi mise en circulation pour assurer une performance optimale.

ENOW00098-A

#### 5. Moteur hors-bord immergé

ENOW00098-0

#### CONSEIL DE PRUDENCE

**N'essayez surtout pas de démarrer un moteur immergé dès sa sortie de l'eau. Ceci pourrait sérieusement l'endommager.**

Après avoir retiré le moteur de l'eau, amenez-le immédiatement à votre distributeur.

Les mesures d'urgence suivantes doivent être prises pour tout moteur hors-bord immergé, si vous ne pouvez pas l'amener toute de suite à un distributeur.

1. Lavez le moteur hors-bord avec de l'eau douce pour retirer le sel et les saletés.

2. Retirez la vis de vidange d'huile et laissez l'eau et l'huile s'écouler complètement du moteur.
3. Retirez les bougies d'allumage et éliminez toute l'eau du moteur en tirant plusieurs fois sur le lanceur à rappel.  
Remplacez le filtre à huile et mettez l'huile à niveau.  
Il peut s'avérer nécessaire de remplacer à nouveau l'huile et le filtre après une courte période d'utilisation pour éliminer toute trace d'humidité du carter moteur.
4. Injectez une quantité suffisante d'huile moteur par les trous de bougie.  
Tirez le lanceur de rappel plusieurs fois pour faire circuler l'huile dans le moteur hors-bord.

ENOM00106-A

## 6. Précautions par temps froid

Si vous amarrez votre bateau par temps froid, à une température au-dessous de 0 °C (32 °F), il existe un risque que l'eau gèle dans la pompe à eau de refroidissement, ce qui pourrait endommager la pompe, le rotor, etc. Pour éviter ce problème, immergez la moitié inférieure du moteur hors-bord dans l'eau.

ENOM00107-A

## 7. Impact avec un objet immergé

ENOW00935-0

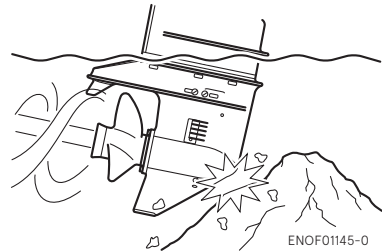


### CONSEIL DE PRUDENCE

**Tout impact avec le fond marin ou un objet immergé peut sérieusement endommager le moteur hors-bord.**

Suivez la procédure ci-après et consultez un distributeur dès que possible.

1. Arrêtez immédiatement le moteur.
2. Contrôlez le système de commande, l'embase, le tableau arrière du bateau, etc.
3. Rejoignez lentement et prudemment le port le plus proche.
4. Consultez un distributeur pour qu'il inspecte le moteur hors-bord avant de le démarre à nouveau.



ENOF01145-0

ENOM00120-1

## 8. Fonctionnement du moteur hors-bord auxiliaire

Lorsque le moteur hors-bord auxiliaire n'est pas en marche, assurez-vous de retirer le mécanisme de verrouillage de l'interrupteur d'arrêt, passez en marche avant, puis relevez le moteur hors-bord. Si vous ne le faites pas, la rotation excessive de l'hélice, causée par la pulvérisation de l'eau, pourrait endommager l'engin.

# DIAGNOSTIC DE PANNE

ENOM00561-0

Si vous rencontrez un problème, veuillez consulter la liste de contrôle ci-dessous pour déterminer la cause et prendre les mesures qui s'imposent.

Tout distributeur agréé se fera un plaisir de vous assister et de vous donner des informations.

	Le moteur ne démarre pas	Le moteur démarre, mais cale aussitôt.	Mauvais régime au ralenti	Mauvais régime d'accélération	Vitesse moteur anormalement élevée	Vitesse moteur anormalement basse	Faible vitesse du bateau	Surchauffe du moteur	Lampe témoin allumée	Dispositif de relevage inopérant	Cause possible
SYSTÈME D'ALIMENTATION	●	●									Réservoir à carburant vide
	●	●	●	●		●	●	●			Branchement incorrect du système d'alimentation en carburant
	●	●	●	●		●	●	●			Présence d'air dans le conduit d'essence
	●	●	●	●		●	●	●			Tuyau de carburant déformé ou endommagé
	●	●	●	●		●	●	●			Évent du réservoir de carburant fermé
	●	●	●	●		●	●	●			Obstruction du filtre à carburant, de la pompe à carburant ou du carburateur
			●	●		●	●	●			Huile moteur non appropriée
	●	●	●	●			●	●			Essence non appropriée
	●	●	●	●							Afflux excessif de carburant
	●	●	●	●		●	●	●			Mauvais réglage du carburateur



	Le moteur ne démarre pas	Le moteur démarre, mais cale aussitôt.	Mauvais régime au ralenti	Mauvais régime d'accélération	Vitesse moteur anormalement élevée	Vitesse moteur anormalement basse	Faible vitesse du bateau	Surchauffe du moteur	Lampe témoin allumée	Dispositif de relevage inopérant	Cause possible	
SYSTÈME ÉLECTRIQUE	●	●	●	●		●	●	●			Autre bougie d'allumage que celle spécifiée	
	●	●	●	●		●	●				Bougie d'allumage sale, encrassée, etc.	
									●		Manocontacteur de pression d'huile défaillant	
	●	●	●	●		●	●				Étincelle faible ou nulle	
	●										Court-circuit de l'interrupteur d'arrêt du moteur	
	●		●	●			●	●			Séquence d'allumage incorrecte	
	●									●	Plaqué de verrouillage non fixée	
	●										●	Câble débranché ou câble de masse lâche
	●											Fusible de 20 A grillé dans le circuit de démarrage
	●											Non enclenché au point mort
	●										●	Batterie faible ou connexions de batterie lâches ou corrodées
	●										●	Défaillance du commutateur d'allumage
●										●	Raccordement des câbles ou électrique déficient	
●											Défaillance du démarreur ou du solénoïde du starter	
COMPRESSION & CIRCUIT D'HUILE		●	●	●		●	●				Faible compression	
			●					●			Calaminage dans la chambre de combustion	
				●			●				Jeu de soupapes incorrect	
								●			Pression / niveau d'huile faible	
SYSTÈME D'HUILE MOTEUR						●		●	●		Niveau d'huile faible	
								●	●		Huile non appropriée	
							●	●	●		Huile détériorée	
						●		●	●		Crépine d'entrée d'huile encrassée	
						●		●	●		Pompe à huile défaillante	

	Le moteur ne démarre pas	Le moteur démarre, mais cale aussitôt.	Mauvais régime au ralenti	Mauvais régime d'accélération	Vitesse moteur anormalement élevée	Vitesse moteur anormalement basse	Faible vitesse du bateau	Surchauffe du moteur	Lampe témoin allumée	Dispositif de relevage inopérant	Cause possible
AUTRES	●		●	●		●	●				Réglage incorrect du papillon des gaz
							●	●			Débit insuffisant de l'eau de refroidissement, pompe obstruée ou défectueuse
			●				●	●			Thermostat défectueux
				●	●		●	●			Cavitation ou ventilation
				●	●	●	●	●			Mauvais choix de l'hélice
			●	●	●	●	●	●			Hélice endommagée ou tordue
				●	●		●	●			Position incorrecte de la tige de butée
				●	●	●	●	●			Charge non équilibrée dans le bateau
				●	●	●	●	●			Tableau arrière trop haut ou trop bas

# KIT DES ACCESSOIRES

ENOM00562-0

Voici la liste des outils et pièces détachées fournis avec le moteur.

Pièces		Quantité	Remarque
Outils de service	Trousse à outils	1	
	Pince multiprise	1	
	Clé à douille	1	10 × 13 mm
	Clé à douille	1	16 mm (bougie d'allumage)
	Poignée de clé à douille	1	
	Tournevis	1	Cruciforme et à lame plate
	Poignée de tournevis	1	
Pièces détachées	Corde de secours du lanceur	1	
	Bougie d'allumage	1	NGK : DCPR6E
	Goupille d'arrêt	1	
	Mécanisme de verrouillage de l'interrupteur d'arrêt	1	
Éléments contenus dans l'emballage du moteur	Réservoir à carburant	1	12 L
	Poire d'amorçage	1 jeu	
	Boîtier de commande à distance	1 jeu	Modèles EP/EPT seulement
	Manchon du faisceau	1	Modèle EP 12-90 mm (Trousse à outils) seulement
	Boulon	4	M8 × 85 mm EPT
	Écrou	4	8 mm EPT
	Rondelle	8	8 mm EPT
	Boulon	2	M8 × 85 mm EP/EFT
Écrou	2	8 mm EP/EFT	
Rondelle	4	8 mm EP/EFT	

# TABLEAU DES HÉLICES

ENOM00111-0

Utilisez uniquement une hélice d'origine.

Une hélice doit être sélectionnée de telle sorte que le régime à pleins gaz lors de la navigation s'inscrive dans la plage recommandée.

5000–6000 min<sup>-1</sup> (tr/min)

	Marque de l'hélice	Taille de l'hélice (diamètre × pas)		
		Nb de pales	in.	mm
Bateaux légers	9.5	3	8.9 × 10	226 × 255
	8.5	3	8.9 × 8.3	226 × 211
	7.5	3	8.5 × 7.5	216 × 190
	7.0	3	8.9 × 7.0	226 × 178
Bateaux lourds	6.5	3	8.5 × 6.5	216 × 165

	Marque de l'hélice	Taille de l'hélice (diamètre × pas)		
		Nb de pales	in.	mm
Bateaux légers	7.0	4	8.7 × 7.0	226 × 178
Bateaux lourds	5.0	4	8.7 × 5.0	221 × 127



# MANUEL DE L'UTILISATEUR

MFS 6BZ  
MFS 8B  
MFS 9.8B

**TOHATSU CORPORATION**

5-4, Azusawa 3-Chome, Itabashi-Ku  
Tokyo 174-0051, Japan  
Tel: +81-3-3966-3117 Fax: +81-3-3966-0090

[www.tohatsu.com](http://www.tohatsu.com)

